

MODEL	UMSG30	
Ø OUTPUT SHAFT	14	mm
APPROXIMATE RATIO	30	
EXACT RATIO	30.00	
OUTPUT SPEED	49	RPM
EXACT OUTPUT SPEED	49	RPM
INPUT POWER	0.12	KW
INPUT ROTATION	1400	RPM
INPUT PAM	63B14	
OUTPUT TORQUE	15.96	N.m
NOMINAL TORQUE	19.95	N.m
NOMINAL POWER	0.15	KW
SERVICE FACTOR	1.25	
DYNAMIC EFFICIENCY	0.65	



#### Oil Quantity (L)

B3/H1	B6/H4	B7/H3	B8/H2	V5/H5	V6/H6
0.05	0.05	0.05	0.05	0.05	0.05

#### Radial and Axial Loads



$n_2$ [min <sup>-1</sup> ]	FA [N]	FR [N]
200	120	600
100	160	800
50	200	1000
15	280	1400

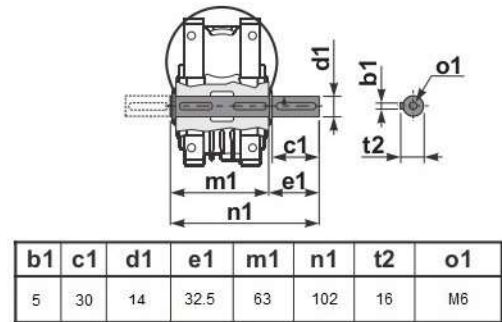
Basic wormbox



Square flange FA



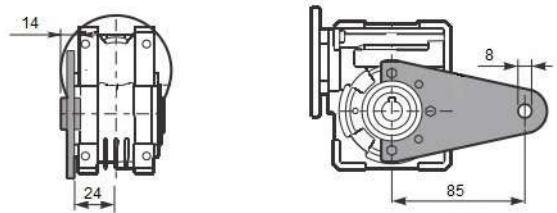
Single Shaft



Feet



Reaction arm



1400 rpm	N2	Relação	P1	FS	P1n	M2	Rend.	Fr max	Veio		Flanges de entrada	
	rpm	i	kW		kW	Nm	%	N	Entrada	Saída	56	63
UMSG30	187	7,5	0,25	1,6	0,41	18	0,85	683	11	14	B14/B5	B14/B5
	140	10	0,25	1,3	0,32	18	0,82	752			B14/B5	B14/B5
	93	15	0,25	0,9	0,23	18	0,77	861			B14/B5	B14/B5
	70	20	0,18	1,0	0,18	18	0,73	948			B14/B5	B14/B5
	56	25	0,18	1,0	0,18	20	0,68	1021			B14/B5	B14/B5
	47	30	0,18	0,8	0,15	20	0,65	1085			B14/B5	B14/B5
	35	40	0,12	0,9	0,11	18	0,59	1194			B14/B5	B14/B5
	28	50	0,09	1,0	0,09	17	0,55	1286			B14/B5	B14/B5
	23	60	0,09	0,9	0,08	16	0,51	1367			B14/B5	
	18	80	0,06	0,8	0,05	12	0,44	1504			B14/B5	