

MODEL	UMSG63	
Ø OUTPUT SHAFT	25	mm
APPROXIMATE RATIO	10	
EXACT RATIO	10.00	
OUTPUT SPEED	146	RPM
EXACT OUTPUT SPEED	146	RPM
INPUT POWER	1.50	KW
INPUT ROTATION	1400	RPM
INPUT PAM	90B14	
OUTPUT TORQUE	89.01	N.m
NOMINAL TORQUE	130.55	N.m
NOMINAL POWER	2.2	KW
SERVICE FACTOR	1.47	
DYNAMIC EFFICIENCY	0.87	



#### Oil Quantity (L)

B3/H1	B6/H4	B7/H3	B8/H2	V5/H5	V6/H6
0.3	0.3	0.3	0.3	0.3	0.3

#### Radial and Axial Loads



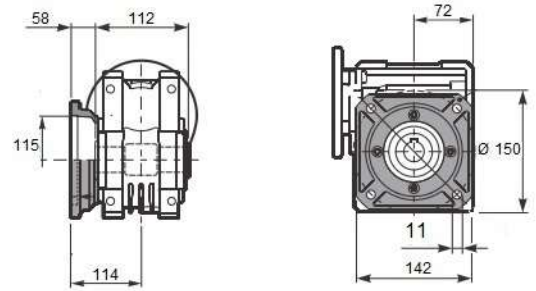
$n_2$ [min <sup>-1</sup> ]	FA [N]	FR [N]
200	360	1800
100	460	2300
50	600	3000
15	800	4000



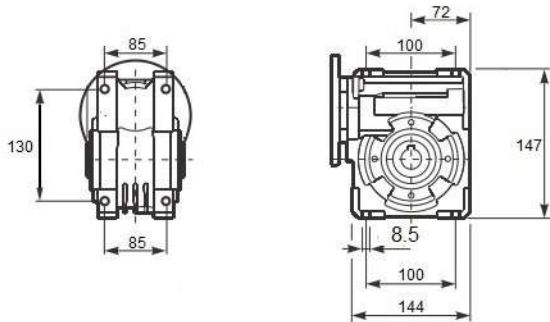
### Square flange FA



### Square flange FB



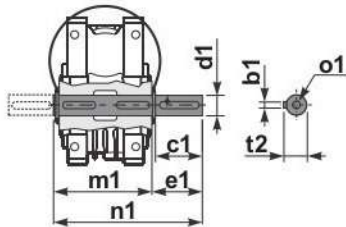
### Feet



### Reaction arm



### Single Shaft



b1	c1	d1	e1	m1	n1	t2	o1
8	50	25	53.5	112	173	28	M10

1400 rpm	N2	Relação	P1	FS	P1n	M2	Rend.	Fr max	Veio		Flanges de entrada			
	rpm	i	kW		kW	Nm	%	N	Entrada	Saída	71	80	90	
UMSG63	187	7,5	2,2	1,3	2,8	126	0,88	2359	24	25		B14/B5	B14/B5	
	140	10	2,2	1,0	2,2	129	0,87	2597				B14/B5	B14/B5	
	93	15	1,5	1,1	1,65	134	0,83	2973				B14/B5	B14/B5	
	70	20	1,1	1,1	1,2	131	0,81	3272				B14/B5	B14/B5	
	56	25	1,1	0,9	1	131	0,78	3524				B14/B5	B14/B5	
	47	30	1,1	1,0	1,1	164	0,74	3745				B14/B5	B14/B5	
	35	40	0,75	1,0	0,76	143	0,7	4122	19			B14/B5	B14/B5	B14/B5
	28	50	0,55	1,1	0,6	133	0,66	4440				B14/B5	B14/B5	
	23	60	0,55	0,9	0,51	130	0,62	4719	14			B14/B5	B14/B5	
	18	80	0,37	1,1	0,39	119	0,57	5193				B14/B5	B14/B5	
	14	100	0,37	0,9	0,34	118	0,51	5592				B14/B5		