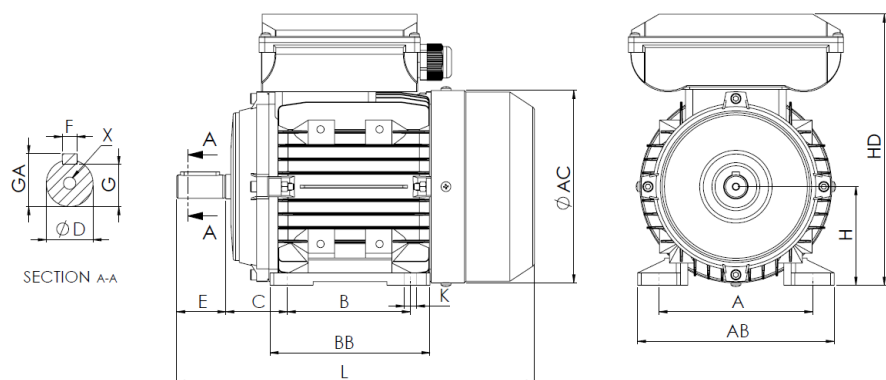


Ficha Técnica
Motor Eléctrico Monofásico en Aluminio IE1



L (motor estándar)
220

L (motor c/freno)
NA

L (motor c/ventilación forzada)
316

L (motor sin ventilación)
186

| Patás | | | | | Eje | | | | | | Carcasa | | | | Brida | | | | |
|-------|-----|----|----|---|------|----|---|-----|------|-------|---------|-----|-----|-----|-------|---|---|---|---|
| H | A | B | C | K | D | E | F | G | GA | X | AB | BB | AC | HD | M | N | P | S | T |
| 63 | 100 | 80 | 40 | 7 | 11j6 | 23 | 4 | 8.5 | 12.5 | M4x10 | 120 | 103 | 121 | 179 | - | - | - | - | - |

Datos Eléctricos

| | | |
|--------------------|--------------|-------|
| Tipo | BF31D 63M2-2 | |
| Polos | 2/3000 | Polos |
| Potencia | 0.25 | Kw |
| Voltaje | 230 | V |
| Frecuencia | 50 | Hz |
| Velocidad | 2710 | rpm |
| Corriente nominal | 1.89 | A |
| Factor de potencia | 0.90 | |
| Eficiencia 100% | 64.0 | % |
| Eficiencia 75% | - | % |
| Eficiencia 50% | - | % |
| Par | 0.88 | N.m |
| Ta/Tn | 1.8 | |
| Ia/In | 5.3 | |
| Tm/Tn | 1.6 | |

Datos Mecánicos

| | |
|------------------------|------------|
| Altura del eje | 63 |
| Forma constructiva | B3 |
| Protección mecánica | 55 |
| Clase de calentamiento | B |
| Clase de aislamiento | F |
| Servicio | S3-70% |
| Temp. ambiente | -10°C-40°C |
| Altitud | 1000 |
| Ruido | - dB(A) |
| Peso | 4.4 kg |
| Rodamiento DE | 6201 2Z C3 |
| Rodamiento NDE | 6201 2Z C3 |

Datos Extra

Frenos aplicables

| | | | | |
|-----------------------------|----|--------------|----|-----|
| Freno de corriente continua | NA | Par de freno | NA | N.m |
| Freno de corriente alterna | NA | Par de freno | NA | N.m |

Ventilaciones forzadas aplicables

| | | | |
|--------------------------------|----------|----|---|
| Ventilación forzada monofásica | Potencia | 25 | W |
| Ventilación forzada trifásica | Potencia | NA | W |

Universal Motors S.A.
Rua Comendador Brandão, 484
4495-375 Póvoa de Varzim
geral@universalmotors.pt
TEL.: 252 299 080

Universal Motors UK, Ltd
Unit E2, Meltham Mills Road
West Yorkshire HD9 4AR
enquiries@universalmotors-group.co.uk
TEL.: +44(0) 1484660222

Universal Motors SL
C/La Habana n.6 nave 4 PI Camporoso
28806 Alcala de Henares
info@universalmotors-group.es
TEL.: 918 864 213