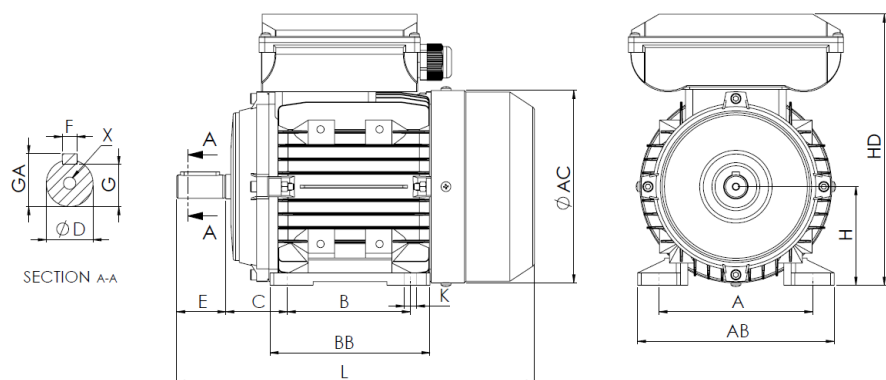


Ficha Técnica
Motor Eléctrico Monofásico en Aluminio IE1



L (motor estándar)
255
L (motor c/freno)
NA
L (motor c/ventilación forzada)
349
L (motor sin ventilación)
218

Patás					Eje							Carcasa				Brida				
H	A	B	C	K	D	E	F	G	GA	X	AB	BB	AC	HD	M	N	P	S	T	
71	112	90	45	7	14j6	30	5	11	16	M5x12	132	104	139	194	-	-	-	-	-	

Datos Eléctricos

Tipo	BF31D 71M1-2	
Polos	2/3000	Polos
Potencia	0.37	Kw
Voltaje	230	V
Frecuencia	50	Hz
Velocidad	2780	rpm
Corriente nominal	2.66	A
Factor de potencia	0.93	
Eficiencia 100%	65.0	%
Eficiencia 75%	-	%
Eficiencia 50%	-	%
Par	1.27	N.m
Ta/Tn	2.3	
Ia/In	5.6	
Tm/Tn	1.8	

Datos Mecánicos

Altura del eje	71
Forma constructiva	B3
Protección mecánica	55
Clase de calentamiento	B
Clase de aislamiento	F
Servicio	S3-70%
Temp. ambiente	-10°C-40°C
Altitud	1000
Ruido	- dB(A)
Peso	6.1 kg
Rodamiento DE	6202 2Z C3
Rodamiento NDE	6202 2Z C3

Datos Extra

Frenos aplicables

Freno de corriente continua	NA	Par de freno	NA	N.m
Freno de corriente alterna	NA	Par de freno	NA	N.m

Ventilaciones forzadas aplicables

Ventilación forzada monofásica	Potencia	35	W
Ventilación forzada trifásica	Potencia	NA	W

Universal Motors S.A.
Rua Comendador Brandão, 484
4495-375 Póvoa de Varzim
geral@universalmotors.pt
TEL.: 252 299 080

Universal Motors UK, Ltd
Unit E2, Meltham Mills Road
West Yorkshire HD9 4AR
enquiries@universalmotors-group.co.uk
TEL.: +44(0) 1484660222

Universal Motors SL
C/La Habana n.6 nave 4 PI Camporoso
28806 Alcala de Henares
info@universalmotors-group.es
TEL.: 918 864 213