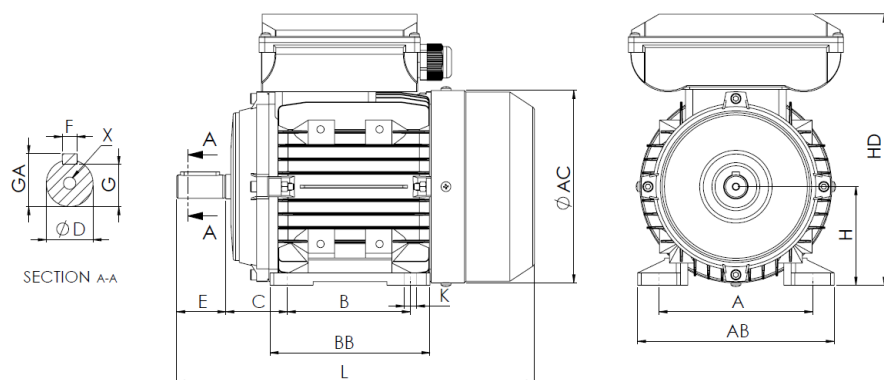


Ficha Técnica
Motor Eléctrico Monofásico en Aluminio IE1



L (motor estándar)
290
L (motor c/freno)
353
L (motor c/ventilación forzada)
393
L (motor sin ventilación)
248

Patas					Eje						Carcasa				Brida				
H	A	B	C	K	D	E	F	G	GA	X	AB	BB	AC	HD	M	N	P	S	T
80	125	100	50	10	19j6	40	6	15.5	21.5	M6x16	160	130	156	223	-	-	-	-	-

Datos Eléctricos

Tipo	BF31D 80M1-4	
Polos	4/1500	Polos
Potencia	0.55	Kw
Voltaje	230	V
Frecuencia	50	Hz
Velocidad	1400	rpm
Corriente nominal	4.03	A
Factor de potencia	0.90	
Eficiencia 100%	66.0	%
Eficiencia 75%	-	%
Eficiencia 50%	-	%
Par	3.75	N.m
Ta/Tn	2.5	
Ia/In	5.3	
Tm/Tn	1.8	

Datos Mecánicos

Altura del eje	80
Forma constructiva	B3
Protección mecánica	55
Clase de calentamiento	B
Clase de aislamiento	F
Servicio	S3-70%
Temp. ambiente	-10°C-40°C
Altitud	1000
Ruido	- dB(A)
Peso	9.6 kg
Rodamiento DE	6204 2Z C3
Rodamiento NDE	6204 2Z C3

Datos Extra

Frenos aplicables

Freno de corriente continua	REB-05-08	Par de freno	8	N.m
Freno de corriente alterna	NA	Par de freno	NA	N.m

Ventilaciones forzadas aplicables

Ventilación forzada monofásica	Potencia	45	W
Ventilación forzada trifásica	Potencia	NA	W

Universal Motors S.A.
Rua Comendador Brandão, 484
4495-375 Póvoa de Varzim
geral@universalmotors.pt
TEL.: 252 299 080

Universal Motors UK, Ltd
Unit E2, Meltham Mills Road
West Yorkshire HD9 4AR
enquiries@universalmotors-group.co.uk
TEL.: +44(0) 1484660222

Universal Motors SL
C/La Habana n.6 nave 4 PI Camporoso
28806 Alcala de Henares
info@universalmotors-group.es
TEL.: 918 864 213