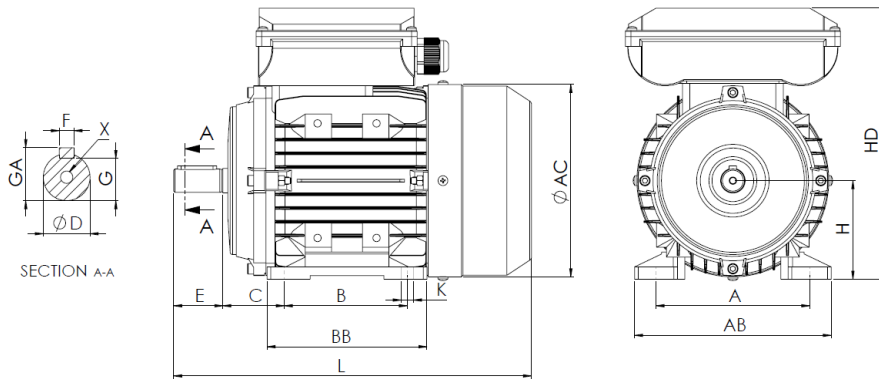


Ficha Técnica
Motor Eléctrico Monofásico en Aluminio IE1



L (motor estándar)
337
L (motor c/freno)
396
L (motor c/ventilación forzada)
442
L (motor sin ventilación)
291

Patatas					Eje						Carcasa				Brida				
H	A	B	C	K	D	E	F	G	GA	X	AB	BB	AC	HD	M	N	P	S	T
90	140	100	56	10	24j6	50	8	20	27	M8x19	175	130	175	240	-	-	-	-	-

Datos Eléctricos

Tipo	BF31D 90S-2
Polos	2/3000
Potencia	1.50
Voltaje	230
Frecuencia	50
Velocidad	2810
Corriente nominal	9.48
Factor de potencia	0.93
Eficiencia 100%	74.0
Eficiencia 75%	-
Eficiencia 50%	-
Par	5.1
Ta/Tn	2.5
Ia/In	5.8
Tm/Tn	1.8

Datos Mecánicos

Altura del eje	90
Forma constructiva	B3
Protección mecánica	55
Clase de calentamiento	B
Clase de aislamiento	F
Servicio	S3-70%
Temp. ambiente	-10°C-40°C
Altitud	1000
Ruido	- dB(A)
Peso	16.3 kg
Rodamiento DE	6205 2Z C3
Rodamiento NDE	6205 2Z C3

Datos Extra

Frenos aplicables

Freno de corriente continua	REB-05-10	Par de freno	16	N.m
Freno de corriente alterna	NA	Par de freno	NA	N.m

Ventilaciones forzadas aplicables

Ventilación forzada monofásica	Potencia	45	W
Ventilación forzada trifásica	Potencia	NA	W

Universal Motors S.A.
Rua Comendador Brandão, 484
4495-375 Póvoa de Varzim
geral@universalmotors.pt
TEL.: 252 299 080

Universal Motors UK, Ltd
Unit E2, Meltham Mills Road
West Yorkshire HD9 4AR
enquiries@universalmotors-group.co.uk
TEL.: +44(0) 1484660222

Universal Motors SL
C/La Habana n.6 nave 4 PI Camporoso
28806 Alcala de Henares
info@universalmotors-group.es
TEL.: 918 864 213