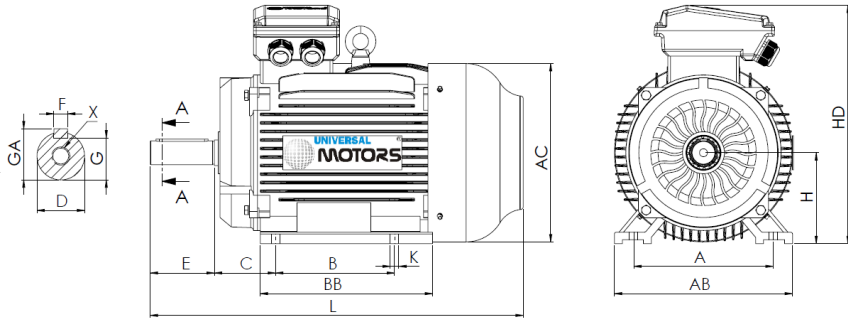


Ficha Técnica  
Motor Eléctrico Trifásico en Hierro IE2



L (motor estándar)

410

L (motor c/freno)

525

L (motor c/ventilación forzada)

510

L (motor sin ventilación)

390

Patatas					Eje							Carcasa				Brida				
H	A	B	C	K	D	E	F	G	GA	X	AB	BB	AC	HD	M	N	P	S	T	
100	160	140	63	12	28j6	60	8	24	31	M10x22	205	175	198	270	-	-	-	-	-	

**Datos Eléctricos**

Tipo	HE30 100L-2
Polos	2/3000
Potencia	3.00
Voltaje	400
Frecuencia	50
Velocidad	2880
Corriente nominal	5.90
Factor de potencia	0.87
Eficiencia 100%	84.6
Eficiencia 75%	85.8
Eficiencia 50%	84.1
Par	9.949999999999999N.m
Ta/Tn	2.2
Ia/In	7.8
Tm/Tn	2.3

**Datos Mecánicos**

Altura del eje	100
Forma constructiva	B3
Protección mecánica	55
Clase de calentamiento	B
Clase de aislamiento	F
Servicio	S3-70%
Temp. ambiente	-10°C-40°C
Altitud	1000
Ruido	74 dB(A)
Peso	38 kg
Rodamiento DE	6206 2Z C3
Rodamiento NDE	6206 2Z C3

**Datos Extra**

**Frenos aplicables**

Freno de corriente continua	REB-05-12	Par de freno	32	N.m
Freno de corriente alterna	AC5	Par de freno	40	N.m

**Ventilaciones forzadas aplicables**

Ventilación forzada monofásica	Potencia	65	W
Ventilación forzada trifásica	Potencia	65	W

Universal Motors S.A.  
Rua Comendador Brandão, 484  
4495-375 Póvoa de Varzim  
[geral@universalmotors.pt](mailto:geral@universalmotors.pt)  
TEL.: 252 299 080

Universal Motors UK, Ltd  
Unit E2, Meltham Mills Road  
West Yorkshire HD9 4AR  
[enquiries@universalmotors-group.co.uk](mailto:enquiries@universalmotors-group.co.uk)  
TEL.: +44(0) 1484660222

Universal Motors SL  
C/La Habana n.6 nave 4 PI Camporroso  
28806 Alcala de Henares  
[info@universalmotors-group.es](mailto:info@universalmotors-group.es)  
TEL.: 918 864 213