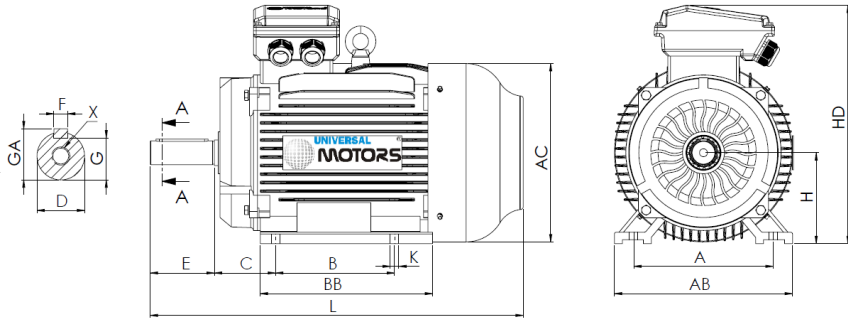


Ficha Técnica
Motor Eléctrico Trifásico en Hierro IE4



L (motor estándar)

745

L (motor c/freno)

855

L (motor c/ventilación forzada)

865

L (motor sin ventilación)

655

Patatas					Eje						Carcasa				Brida				
H	A	B	C	K	D	E	F	G	GA	X	AB	BB	AC	HD	M	N	P	S	T
160	254	254	108	15	42k6	110	12	37	45	M16x36	320	305	315	420	-	-	-	-	-

Datos Eléctricos

Tipo	UM4C 160L-8	
Polos	8/750	Polos
Potencia	7.50	Kw
Voltaje	400	V
Frecuencia	50	Hz
Velocidad	730	rpm
Corriente nominal	16.30	A
Factor de potencia	0.74	
Eficiencia 100%	89.3	%
Eficiencia 75%	87.5	%
Eficiencia 50%	86.6	%
Par	98.11643835616439N.m	
Ta/Tn	1.8	
Ia/In	7.8	
Tm/Tn	2	

Datos Mecánicos

Altura del eje	160
Forma constructiva	B3
Protección mecánica	55
Clase de calentamiento	B
Clase de aislamiento	F
Servicio	S1
Temp. ambiente	-10°C-40°C
Altitud	1000
Ruido	68 dB(A)
Peso	163 kg
Rodamiento DE	6309 C3
Rodamiento NDE	6309 C3

Datos Extra

Frenos aplicables

Freno de corriente continua	K8	Par de freno	200	N.m
Freno de corriente alterna	AC8	Par de freno	200	N.m

Ventilaciones forzadas aplicables

Ventilación forzada monofásica	Potencia	NA	W
Ventilación forzada trifásica	Potencia	60	W

Universal Motors S.A.
Rua Comendador Brandão, 484
4495-375 Póvoa de Varzim
geral@universalmotors.pt
TEL.: 252 299 080

Universal Motors UK, Ltd
Unit E2, Meltham Mills Road
West Yorkshire HD9 4AR
enquiries@universalmotors-group.co.uk
TEL.: +44(0) 1484660222

Universal Motors SL
C/La Habana n.6 nave 4 PI Camporroso
28806 Alcala de Henares
info@universalmotors-group.es
TEL.: 918 864 213