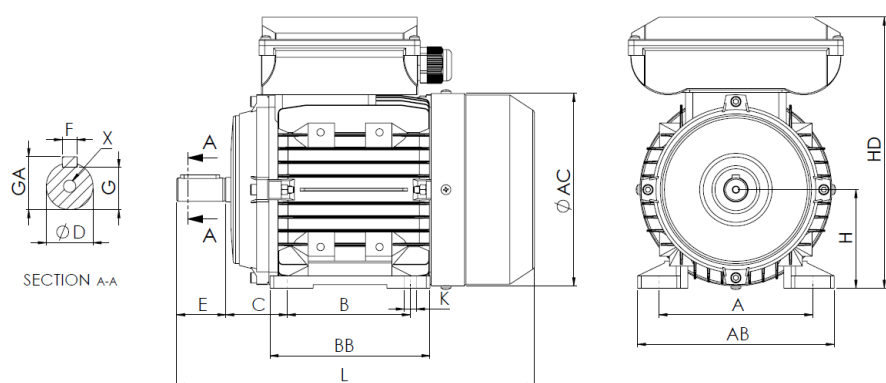


Ficha Técnica  
Motor Eléctrico Monofásico en Aluminio IE2



L (motor estándar)	220
L (motor c/freno)	NA
L (motor c/ventilación forzada)	316
L (motor sin ventilación)	186

Patas					Eje						Carcasa				Brida				
H	A	B	C	K	D	E	F	G	GA	X	AB	BB	AC	HD	M	N	P	S	T
63	100	80	40	7	11j6	23	4	8.5	12.5	M4x10	120	103	121	179	-	-	-	-	-

### Datos Eléctricos

Tipo	UMM2D 63M2-4	
Polos	4/1500	Polos
Potencia	0.18	Kw
Voltaje	230	V
Frecuencia	50	Hz
Velocidad	1410	rpm
Corriente nominal	1.23	A
Factor de potencia	0.98	
Eficiencia 100%	64.7	%
Eficiencia 75%	57.2	%
Eficiencia 50%	45.0	%
Par	1.22	N.m
Ta/Tn	2.5	
Ia/In	5.2	
Tm/Tn	1.6	

### Datos Mecánicos

Altura del eje	63
Forma constructiva	B3
Protección mecánica	55
Clase de calentamiento	B
Clase de aislamiento	F
Servicio	S1
Temp. ambiente	-10°C-40°C
Altitud	1000
Ruido	- dB(A)
Peso	5.31 kg
Rodamiento DE	6201 2Z C3
Rodamiento NDE	6201 2Z C3

### Datos Extra

#### Frenos aplicables

Freno de corriente continua	NA	Par de freno	NA	N.m
Freno de corriente alterna	NA	Par de freno	NA	N.m

#### Ventilaciones forzadas aplicables

Ventilación forzada monofásica	Potencia	25	W
Ventilación forzada trifásica	Potencia	NA	W

Universal Motors S.A.  
Rua Comendador Brandão, 484  
4495-375 Póvoa de Varzim  
[geral@universalmotors.pt](mailto:geral@universalmotors.pt)  
TEL.: 252 299 080

Universal Motors UK, Ltd  
Unit E2, Meltham Mills Road  
West Yorkshire HD9 4AR  
[enquiries@universalmotors-group.co.uk](mailto:enquiries@universalmotors-group.co.uk)  
TEL.: +44(0) 1484660222

Universal Motors SL  
C/La Habana n.6 nave 4 PI Camporoso  
28806 Alcala de Henares  
[info@universalmotors-group.es](mailto:info@universalmotors-group.es)  
TEL.: 918 864 213