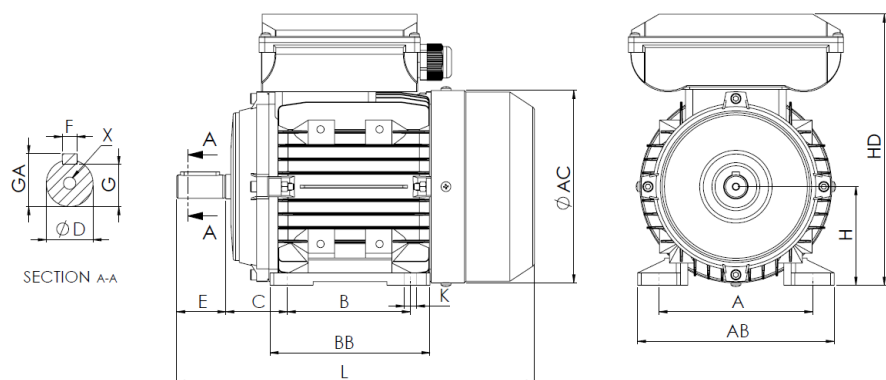


Ficha Técnica  
Motor Eléctrico Monofásico en Aluminio IE2



L (motor estándar)  
255  
L (motor c/freno)  
NA  
L (motor c/ventilación forzada)  
349  
L (motor sin ventilación)  
218

Patás					Eje							Carcasa				Brida				
H	A	B	C	K	D	E	F	G	GA	X	AB	BB	AC	HD	M	N	P	S	T	
71	112	90	45	7	14j6	30	5	11	16	M5x12	132	104	139	194	-	-	-	-	-	

### Datos Eléctricos

Tipo	UMM2D 71M2-2	
Polos	2/3000	Polos
Potencia	0.55	Kw
Voltaje	230	V
Frecuencia	50	Hz
Velocidad	2795	rpm
Corriente nominal	3.36	A
Factor de potencia	0.96	
Eficiencia 100%	74.1	%
Eficiencia 75%	72.0	%
Eficiencia 50%	65.1	%
Par	1.88	N.m
Ta/Tn	2.3	
Ia/In	5.1	
Tm/Tn	1.8	

### Datos Mecánicos

Altura del eje	71
Forma constructiva	B3
Protección mecánica	55
Clase de calentamiento	B
Clase de aislamiento	F
Servicio	S1
Temp. ambiente	-10°C-40°C
Altitud	1000
Ruido	- dB(A)
Peso	7.41 kg
Rodamiento DE	6202 2Z C3
Rodamiento NDE	6202 2Z C3

### Datos Extra

#### Frenos aplicables

Freno de corriente continua	NA	Par de freno	NA	N.m
Freno de corriente alterna	NA	Par de freno	NA	N.m

#### Ventilaciones forzadas aplicables

Ventilación forzada monofásica	Potencia	35	W
Ventilación forzada trifásica	Potencia	NA	W

Universal Motors S.A.  
Rua Comendador Brandão, 484  
4495-375 Póvoa de Varzim  
[geral@universalmotors.pt](mailto:geral@universalmotors.pt)  
TEL.: 252 299 080

Universal Motors UK, Ltd  
Unit E2, Meltham Mills Road  
West Yorkshire HD9 4AR  
[enquiries@universalmotors-group.co.uk](mailto:enquiries@universalmotors-group.co.uk)  
TEL.: +44(0) 1484660222

Universal Motors SL  
C/La Habana n.6 nave 4 PI Camporoso  
28806 Alcala de Henares  
[info@universalmotors-group.es](mailto:info@universalmotors-group.es)  
TEL.: 918 864 213