

|                            |       |     |
|----------------------------|-------|-----|
| MODELO                     | X22S  |     |
| Ø EJE DE SALIDA            | 20    | mm  |
| RELACIÓN APROXIMADA        | 16    |     |
| RELACIÓN EXACTA            | 15.79 |     |
| VELOCIDAD DE SALIDA        | 91    | RPM |
| VELOCIDAD DE SALIDA EXACTA | 92    | RPM |
| POTENCIA DE ENTRADA        | 0.09  | KW  |
| ROTACIÓN DE ENTRADA        | 1400  | RPM |
| PAM DE ENTRADA             | 56B14 |     |
| PAR DE SALIDA              | 9.31  | N.m |
| PAR NOMINAL                | 45.00 | N.m |
| POTENCIA NOMINAL           | 0.44  | KW  |
| FACTOR DE SERVICIO         | 4.89  |     |
| EFICIENCIA DINÁMICA        | 0.96  |     |

#### Cantidad de Aceite (L)

| B3/H1 | B6/H4 | B7/H3 | B8/H2 | V5/H5 | V6/H6 |
|-------|-------|-------|-------|-------|-------|
| 0.25  | 0.25  | 0.25  | 0.25  | 0.43  | 0.31  |

#### Cargas Radiales y Axiales

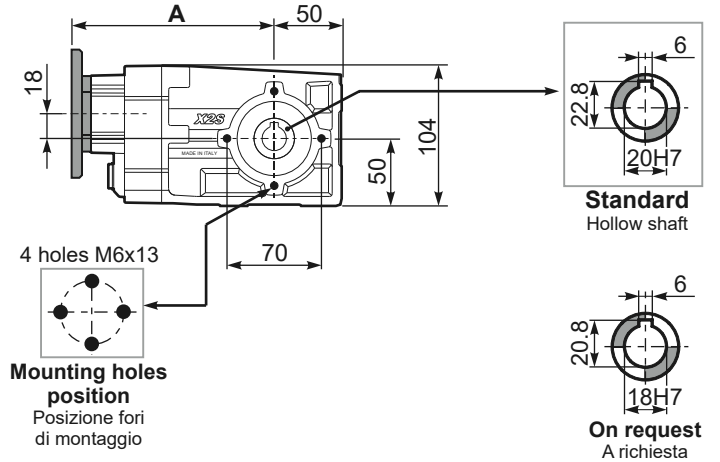
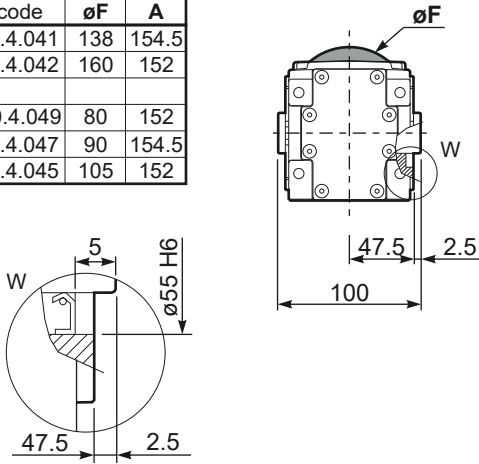


| $n_2$ [min-1] | $F_A$ [N] | $F_R$ [N] |
|---------------|-----------|-----------|
| 400           | 360       | 1800      |
| 150           | 420       | 2100      |
| 75            | 440       | 2200      |
| 25            | 440       | 2200      |

**P**X22SC... Basic Gearbox  
Riduttore base

Gearbox weight  
peso riduttore **3.70 kg**

| M. flanges   | Kit code   | øF  | A     |
|--------------|------------|-----|-------|
| <b>63B5</b>  | K050.4.041 | 138 | 154.5 |
| <b>71B5</b>  | K050.4.042 | 160 | 152   |
| <b>56B14</b> | KC40.4.049 | 80  | 152   |
| <b>63B14</b> | K050.4.047 | 90  | 154.5 |
| <b>71B14</b> | K050.4.045 | 105 | 152   |



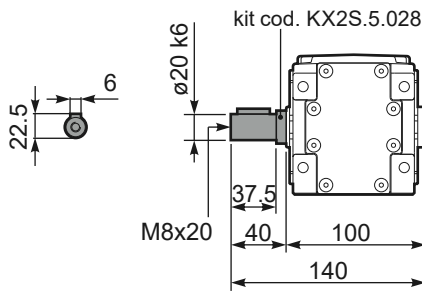
PX22S...**FB**.. Feet  
Piedini



PX22S...**-F1**.. Output flange  
Flangia uscita



PX22S**A**.. Single output shaft  
Albero semplice in uscita



PX22S...**BR**.. Reaction Arm  
Braccio di reazione



**R**X22S.. Input shaft  
Albero in entrata

