

| | | |
|----------------------------|--------|-----|
| MODELO | X52A | |
| Ø EJE DE SALIDA | 30 | mm |
| RELACIÓN APROXIMADA | 24 | |
| RELACIÓN EXACTA | 23.60 | |
| VELOCIDAD DE SALIDA | 61 | RPM |
| VELOCIDAD DE SALIDA EXACTA | 62 | RPM |
| POTENCIA DE ENTRADA | 1.50 | KW |
| ROTACIÓN DE ENTRADA | 1400 | RPM |
| PAM DE ENTRADA | 90B14 | |
| PAR DE SALIDA | 231.80 | N.m |
| PAR NOMINAL | 250.00 | N.m |
| POTENCIA NOMINAL | 1.6 | KW |
| FACTOR DE SERVICIO | 1.07 | |
| EFICIENCIA DINÁMICA | 0.96 | |

Cantidad de Aceite (L)

| B3/H1 | B6/H4 | B7/H3 | B8/H2 | V5/H5 | V6/H6 |
|-------|-------|-------|-------|-------|-------|
| 0.9 | 1.5 | 0.75 | 1.4 | 1.95 | 1.15 |

Cargas Radiales y Axiales



| n_2 [min-1] | F_A [N] | F_R [N] |
|---------------|-----------|-----------|
| 250 | 600 | 3000 |
| 100 | 800 | 4000 |
| 50 | 960 | 4800 |
| 15 | 1660 | 8300 |

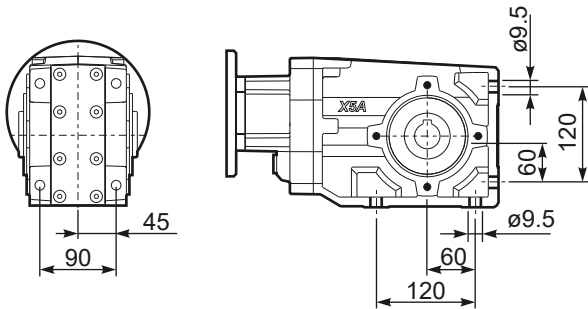
PX52AC... Basic Gearbox
Riduttore base

Gearbox weight **12.80 kg**
peso riduttore

| M. flanges | Kit code | øF | A |
|-------------------|------------|-----|-----|
| 71B5 | K023.4.041 | 160 | 234 |
| 80/90B5 | K023.4.042 | 200 | 236 |
| 100/112B5 | K023.4.043 | 250 | 245 |
| 80B14 | K085.4.046 | 120 | 236 |
| 90B14 | K085.4.045 | 140 | 236 |
| 100/112B14 | K085.4.047 | 160 | 245 |



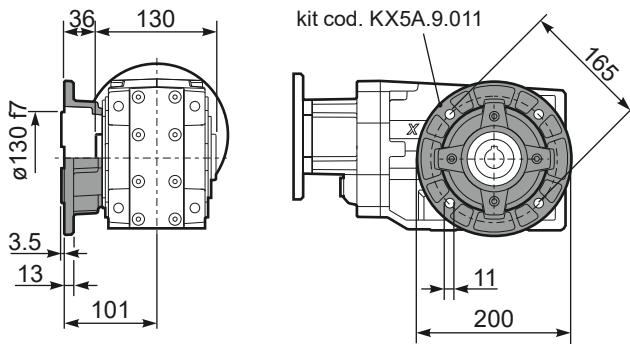
PX52A...FB.. Feet
Piedini



PX52A...-F2.. Output flange
Flangia uscita



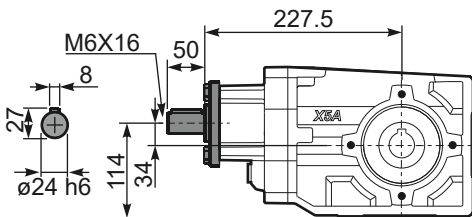
PX52A...-F3.. Output flange
Flangia uscita



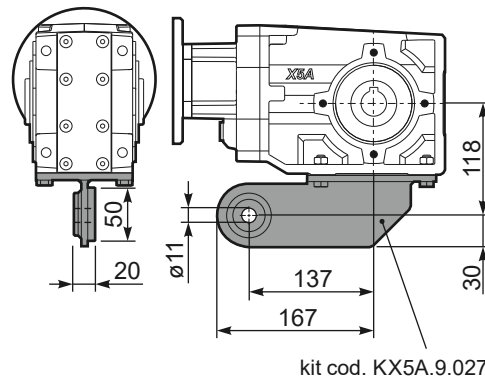
PX52A...-F4.. Output flange
Flangia uscita



RX52A... Input shaft
Albero in entrata



PX52A...BR.. Reaction Arm
Braccio di reazione



PX52AA.. Single output shaft
Albero semplice in uscita

