

MODELO	X62A	
Ø EJE DE SALIDA	35	mm
RELACIÓN APROXIMADA	38	
RELACIÓN EXACTA	37.57	
VELOCIDAD DE SALIDA	38	RPM
VELOCIDAD DE SALIDA EXACTA	39	RPM
POTENCIA DE ENTRADA	1.50	KW
ROTACIÓN DE ENTRADA	1400	RPM
PAM DE ENTRADA	90B14	
PAR DE SALIDA	369.02	N.m
PAR NOMINAL	410.00	N.m
POTENCIA NOMINAL	1.7	KW
FACTOR DE SERVICIO	1.13	
EFICIENCIA DINÁMICA	0.96	

#### Cantidad de Aceite (L)

B3/H1	B6/H4	B7/H3	B8/H2	V5/H5	V6/H6
1.25	1.7	0.95	1.6	2.45	1.5

#### Cargas Radiales y Axiales

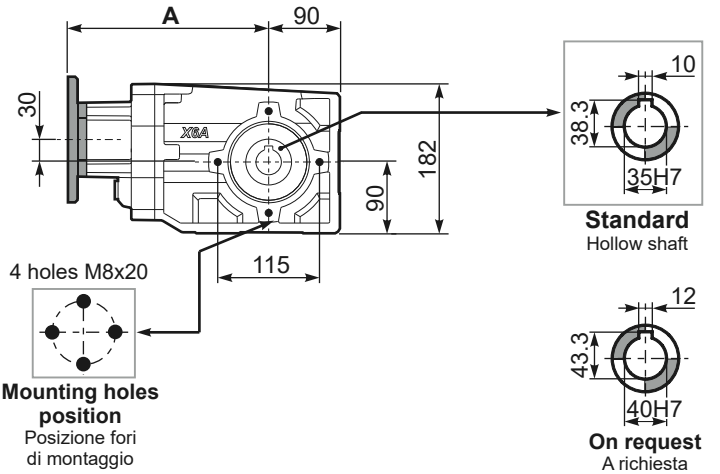


$n_2$ [min-1]	$F_A$ [N]	$F_R$ [N]
250	600	3000
100	780	3900
50	1140	5700
15	1660	8300

**PX62AC...** Basic Gearbox  
Riduttore base

Gearbox weight  
peso riduttore **15.80 kg**

M. flanges	Kit code	øF	A
<b>71B5</b>	K023.4.041	160	253
<b>80/90B5</b>	K023.4.042	200	255
<b>100/112B5</b>	K023.4.043	250	264
<b>132B5</b>	KC50.4.043	300	282
<b>80B14</b>	K085.4.046	120	255
<b>90B14</b>	K085.4.045	140	255
<b>100/112B14</b>	K085.4.047	160	264
<b>132B14</b>	KC50.4.041	200	282



**PX62A...FB..** Feet  
Piedini



**PX62A...-F2..** Output flange  
Flangia uscita



**PX62A...-F3..** Output flange  
Flangia uscita



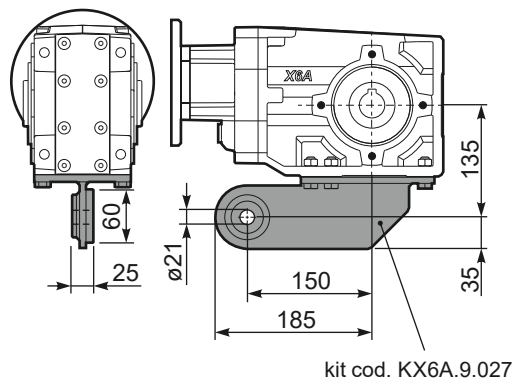
**PX62A...-F4..** Output flange  
Flangia uscita



**RX62A...** Input shaft  
Albero in entrata



**PX62A...BR..** Reaction Arm  
Braccio di reazione



**PX62AA..** Single output shaft  
Albero semplice in uscita

