

| | | |
|----------------------------|--------|-----|
| MODELO | FA43 | |
| Ø EJE DE SALIDA | 30 | mm |
| RELACIÓN APROXIMADA | 254 | |
| RELACIÓN EXACTA | 254.15 | |
| VELOCIDAD DE SALIDA | 6 | RPM |
| VELOCIDAD DE SALIDA EXACTA | 6 | RPM |
| POTENCIA DE ENTRADA | 0.18 | KW |
| ROTACIÓN DE ENTRADA | 1400 | RPM |
| PAM DE ENTRADA | 63B14 | |
| PAR DE SALIDA | 293.31 | N.m |
| PAR NOMINAL | 320.00 | N.m |
| POTENCIA NOMINAL | 0.2 | KW |
| FACTOR DE SERVICIO | 1.11 | |
| EFICIENCIA DINÁMICA | 0.94 | |



Cantidad de Aceite (L)

| B3/H1 | B6/H4 | B7/H3 | B8/H2 | V5/H5 | V6/H6 |
|-------|-------|-------|-------|-------|-------|
| 1.77 | 0.7 | 0.7 | 0.7 | 1.35 | 0.9 |

Cargas Radiales y Axiales



| n_2 [min-1] | FA [N] | FR [N] |
|---------------|--------|--------|
| 300 | 300 | 1500 |
| 200 | 350 | 1750 |
| 120 | 410 | 2050 |
| 15 | 800 | 4000 |

PFA43C...

Basic gearbox
Riduttore base

Gearbox weight
peso riduttore **8.9 kg**

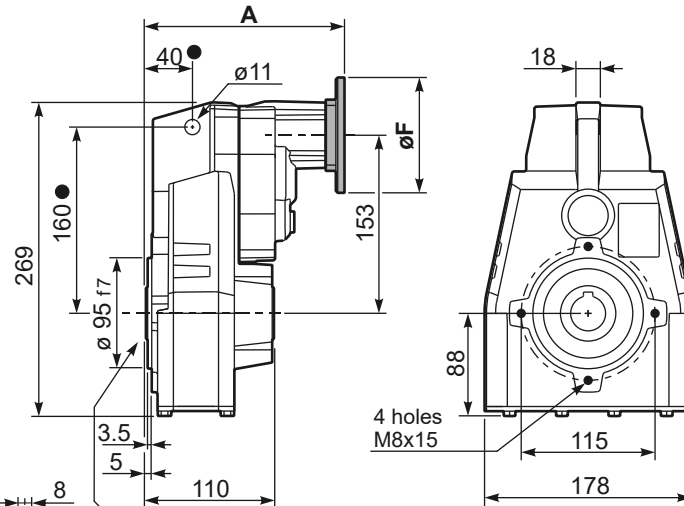
| M. flanges | Kit code | øF | A |
|------------|------------|-----|-------|
| 63B5 | K050.4.041 | 138 | 175 |
| 71B5 | K050.4.042 | 160 | 172.5 |
| 56B14 | KC40.4.049 | 80 | 172.5 |
| 63B14 | K050.4.047 | 90 | 175 |
| 71B14 | K050.4.045 | 105 | 172.5 |

● Available torque arms,
see our web site
Bracci di reazione disponibili,
consulta il nostro sito web



Standard
Hollow shaft

On request
A richiesta



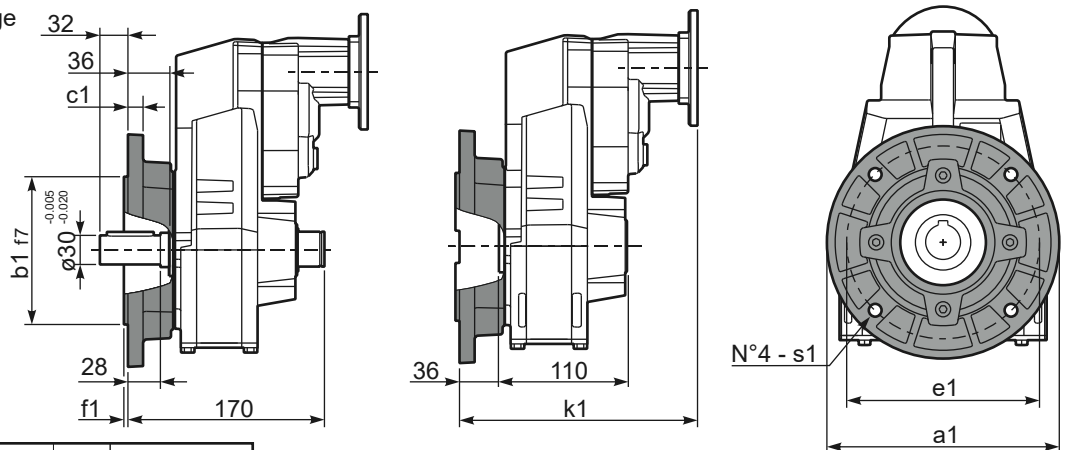
PFA43...-F...

Output flange
Flangia uscita

| Motor Flange | k1 |
|--------------|-------|
| 63B5 | 211 |
| 71B5 | 208.5 |
| 56B14 | 208.5 |
| 63B14 | 211 |
| 71B14 | 208.5 |

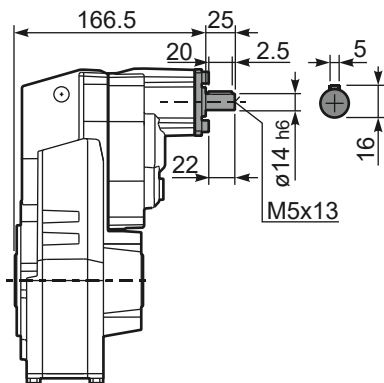
Available output flanges
Flange di uscita

| a1 ø | b1 | c1 | e1 | f1 | s1 | Kit code |
|------|-----|----|-----|-----|----|------------|
| 160 | 110 | 10 | 130 | 3 | 9 | KX5A.9.010 |
| 200 | 130 | 13 | 165 | 3.5 | 11 | KX5A.9.011 |
| 250 | 180 | 14 | 215 | 4 | 14 | KX5A.9.012 |



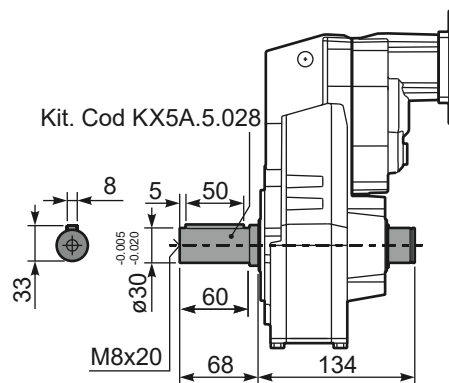
RFA43C...

Input Shaft
Albero in entrata



PFA43 A...

Single output shaft
Albero uscita semplice



PFA43D...

Shrink disk
Calettatore

