

| | | |
|----------------------------|--------|-----|
| MODELO | FA52 | |
| Ø EJE DE SALIDA | 35 | mm |
| RELACIÓN APROXIMADA | 9 | |
| RELACIÓN EXACTA | 8.82 | |
| VELOCIDAD DE SALIDA | 162 | RPM |
| VELOCIDAD DE SALIDA EXACTA | 166 | RPM |
| POTENCIA DE ENTRADA | 5.50 | KW |
| ROTACIÓN DE ENTRADA | 1400 | RPM |
| PAM DE ENTRADA | 132B5 | |
| PAR DE SALIDA | 317.65 | N.m |
| PAR NOMINAL | 320.00 | N.m |
| POTENCIA NOMINAL | 5.5 | KW |
| FACTOR DE SERVICIO | 1.00 | |
| EFICIENCIA DINÁMICA | 0.96 | |



Cantidad de Aceite (L)

| B3/H1 | B6/H4 | B7/H3 | B8/H2 | V5/H5 | V6/H6 |
|-------|-------|-------|-------|-------|-------|
| 1.85 | 1.15 | 1.15 | 1.3 | 2.1 | 1.3 |

Cargas Radiales y Axiales



| n_2 [min-1] | FA [N] | FR [N] |
|---------------|--------|--------|
| 300 | 400 | 2000 |
| 200 | 440 | 2200 |
| 120 | 500 | 2500 |
| 15 | 1140 | 5700 |

PFA52C...

Basic gearbox
Riduttore base

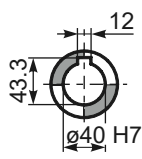
Gearbox weight
peso riduttore **15.5 kg**

| M. flanges | Kit code | øF | A |
|------------|------------|-----|-----|
| 71B5 | K023.4.041 | 160 | 227 |
| 80/90B5 | K023.4.042 | 200 | 229 |
| 100/112B5 | K023.4.043 | 250 | 238 |
| 132B5 | KC50.4.043 | 300 | 256 |
| | | | |
| 80B14 | K085.4.046 | 120 | 229 |
| 90B14 | K085.4.045 | 140 | 229 |
| 100/112B14 | K085.4.047 | 160 | 238 |
| 132B14 | KC50.4.041 | 200 | 256 |

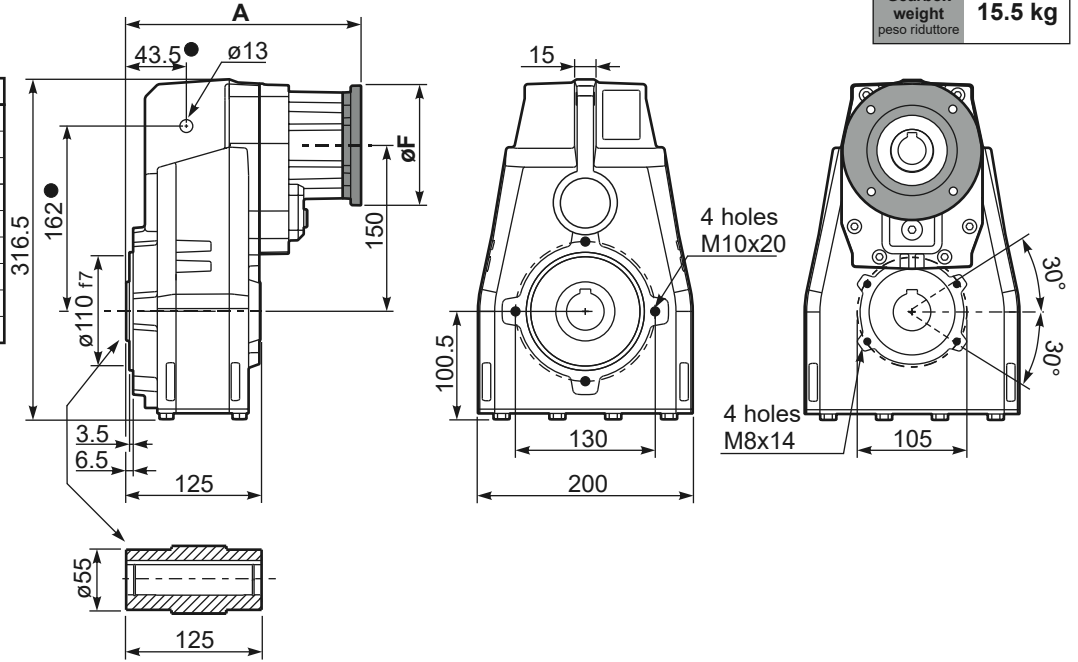
● Available torque arms,
see our web site
Bracci di reazione disponibili,
consulta il nostro sito web



Standard
Hollow shaft



On request
A richiesta



PFA52...-F...

Output flange
Flangia uscita

| M. flanges | k1 |
|------------|-----|
| 71B5 | 260 |
| 80/90B5 | 262 |
| 100/112B5 | 271 |
| 132B5 | 289 |
| | |
| 80B14 | 262 |
| 90B14 | 262 |
| 100/112B14 | 271 |
| 132B14 | 289 |



Available output flanges
Flange di uscita

| a1 ø | b1 | c1 | e1 | s1 | Kit code |
|------|-----|----|-----|----|------------|
| 250 | 180 | 13 | 215 | 14 | KF60.9.011 |
| - | - | - | - | - | - |

RFA52C...

Input Shaft
Albero in entrata



PFA52 A...

Single output shaft
Albero uscita semplice



PFA52D...

Shrink disk
Calettatore

