

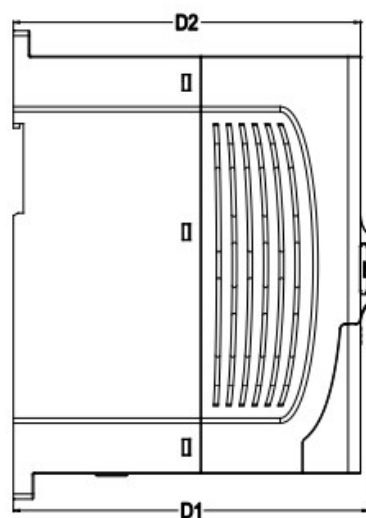
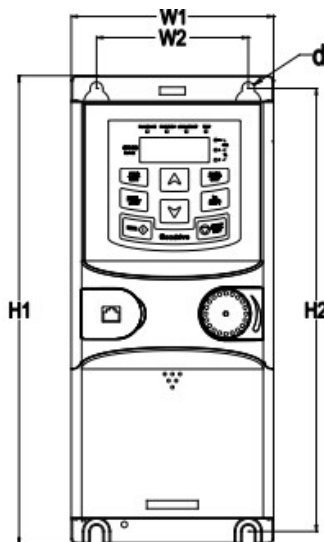
Datos Técnicos

Potencia 0.4kW

ALIMENTACIÓN	AC 1PH 220-240V
CORRIENTE DE ENTRADA G*	3.7 A
CORRIENTE DE ENTRADA P	A
TENSIÓN DE SALIDA	3PH 0~Vin V
CORRIENTE DE SALIDA G	2.5 A
CORRIENTE DE SALIDA P	A
IP	20
FILTRO EMC AMBIENTE C3	opcional
FILTRO EMC AMBIENTE C2	opcional
UNIDAD DE FRENADO	incorporado



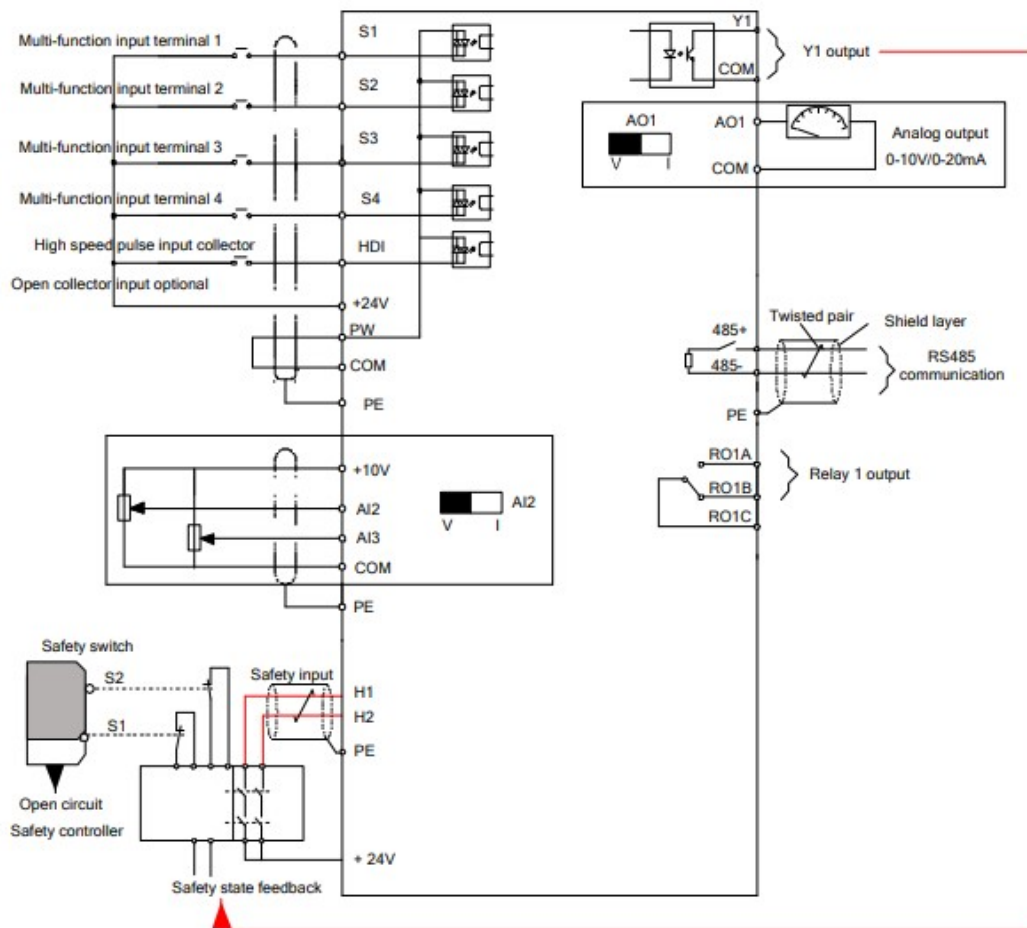
*G representa el par constante y P representa el par variable



Dimensiones de instalación

H1	160 mm
H2	150 mm
H3	- mm
W1	80 mm
W2	60 mm
W3	- mm
W4	- mm
D1	123.5 mm
D2	120.3 mm
Diámetro del orificio	5 mm
Tornillo	M4

Diagrama de control



Tamaño del embalaje

Altura	215	mm
Anchura	125	mm
Profundidad	180	mm
Peso	1.1	Kg