

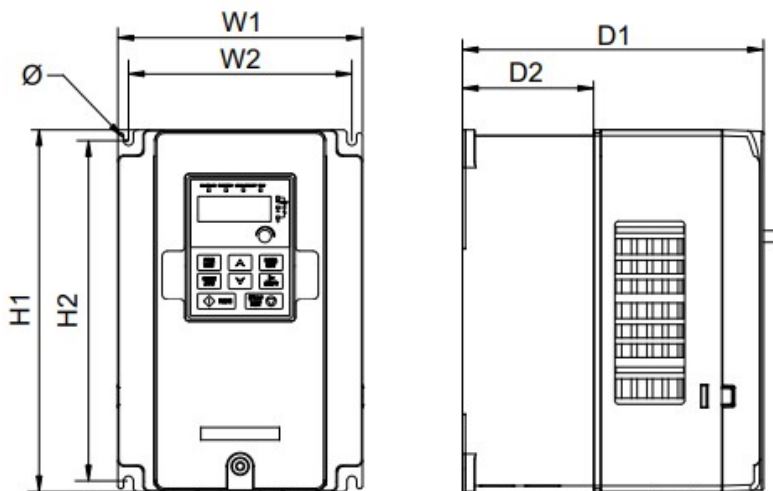
Datos Técnicos

Potencia 4.0kW

ALIMENTACIÓN	AC 1PH 220-240V
CORRIENTE DE ENTRADA G*	17 A
CORRIENTE DE ENTRADA P	A
TENSIÓN DE SALIDA	3PH 0~Vin V
CORRIENTE DE SALIDA G	16 A
CORRIENTE DE SALIDA P	A
IP	20
FILTRO EMC AMBIENTE C3	opcional
FILTRO EMC AMBIENTE C2	opcional
UNIDAD DE FRENADO	incorporado



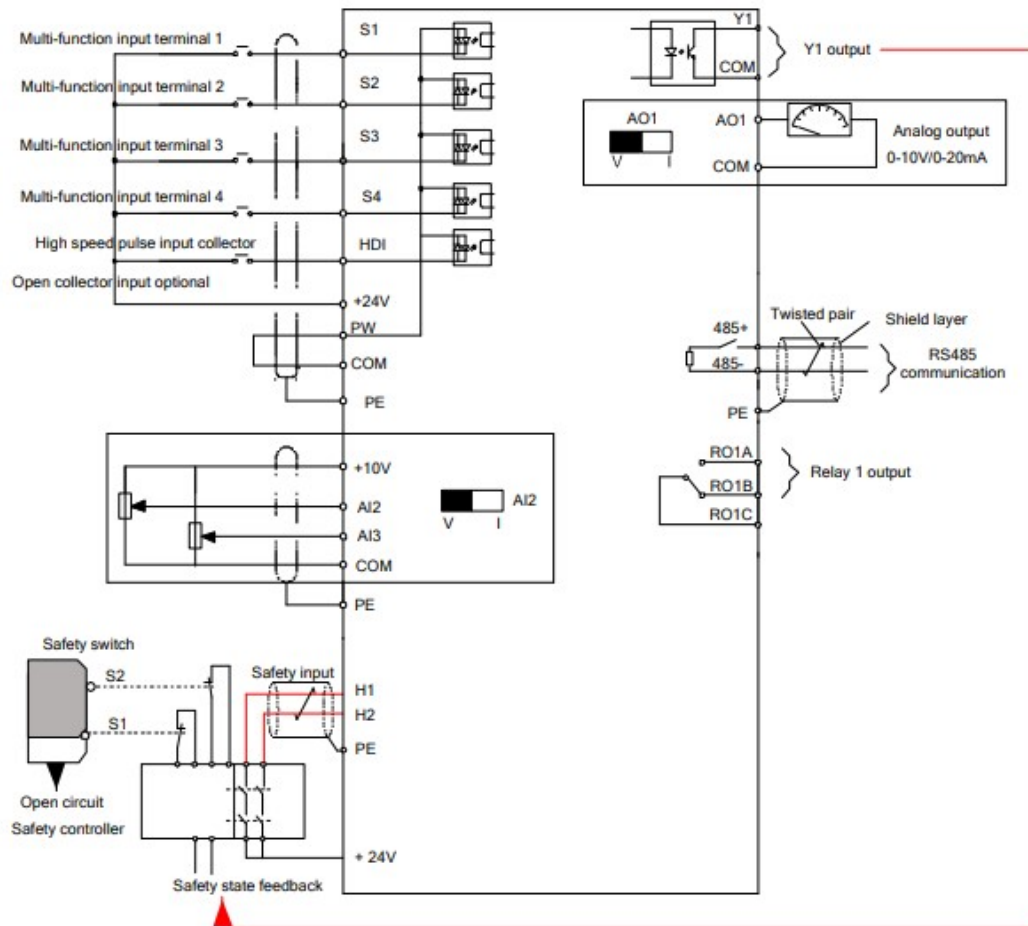
*G representa el par constante y P representa el par variable



Dimensiones de instalación

H1	256 mm
H2	243.5 mm
H3	- mm
W1	146 mm
W2	131 mm
W3	- mm
W4	- mm
D1	167 mm
D2	84.5 mm
Diámetro del orificio	6 mm
Tornillo	M5

Diagrama de control



Tamaño del embalaje

Altura	343	mm
Anchura	230	mm
Profundidad	270	mm
Peso	3.9	Kg