

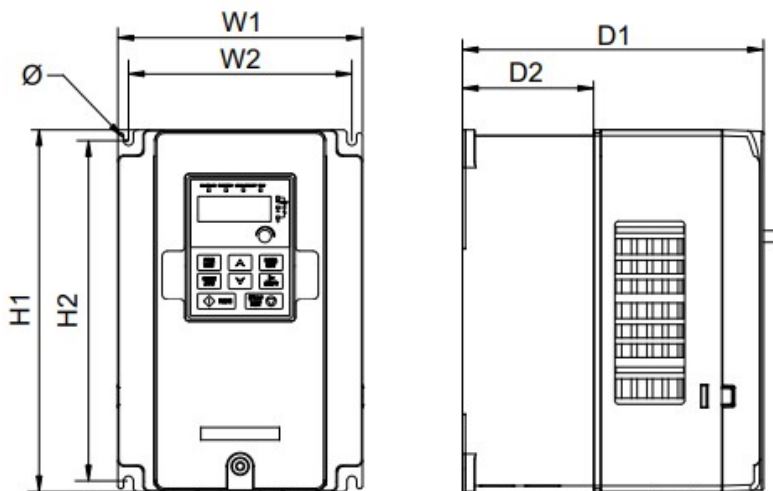
Datos Técnicos

Potencia 11kW

ALIMENTACIÓN	AC 3PH 380-440V
CORRIENTE DE ENTRADA G*	32 A
CORRIENTE DE ENTRADA P	A
TENSIÓN DE SALIDA	3PH 0~Vin V
CORRIENTE DE SALIDA G	25 A
CORRIENTE DE SALIDA P	A
IP	20
FILTRO EMC AMBIENTE C3	incorporado
FILTRO EMC AMBIENTE C2	opcional
UNIDAD DE FRENADO	incorporado



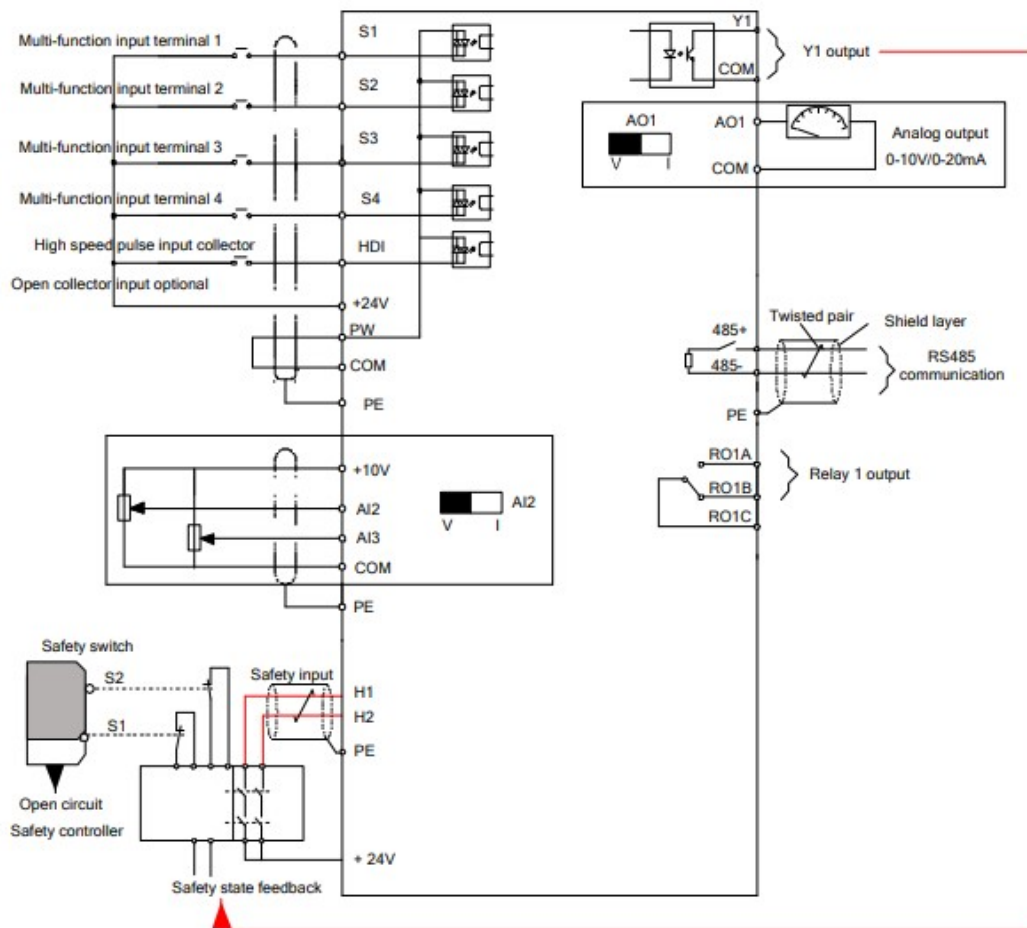
*G representa el par constante y P representa el par variable



Dimensiones de instalación

H1	320 mm
H2	303.5 mm
H3	- mm
W1	170 mm
W2	151 mm
W3	- mm
W4	- mm
D1	196.3 mm
D2	113 mm
Diámetro del orificio	6 mm
Tornillo	M5

Diagrama de control



Tamaño del embalaje

Altura	430	mm
Anchura	275	mm
Profundidad	325	mm
Peso	6.6	Kg