

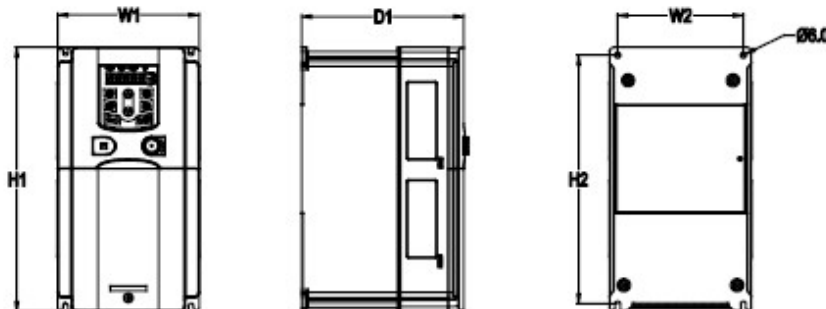
### Datos Técnicos

#### Potencia 7.5kW

ALIMENTACIÓN	AC 3PH 380-440V
CORRIENTE DE ENTRADA G*	25 A
CORRIENTE DE ENTRADA P	32 A
TENSIÓN DE SALIDA	3PH 0~Vin V
CORRIENTE DE SALIDA G	18.5 A
CORRIENTE DE SALIDA P	25 A
IP	20
FILTRO EMC AMBIENTE C3	incorporado
FILTRO EMC AMBIENTE C2	opcional
UNIDAD DE FRENADO	incorporado



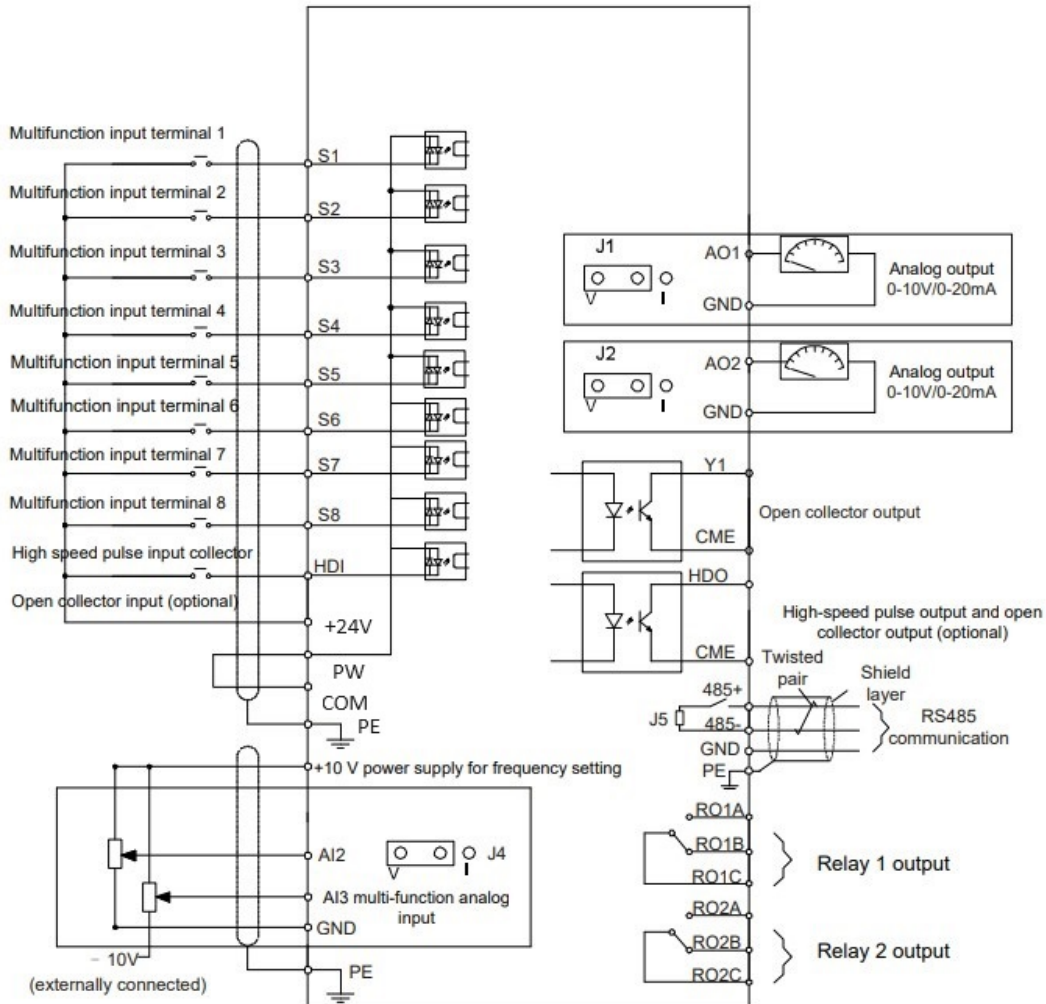
\*G representa el par constante y P representa el par variable



### Dimensiones de instalación

H1	320 mm
H2	303.5 mm
H3	- mm
W1	170 mm
W2	151 mm
W3	- mm
W4	- mm
D1	216 mm
D2	- mm
Diámetro del orificio	6 mm
Tornillo	M5

### Diagrama de control



### Tamaño del embalaje

Altura	445	mm
Anchura	295	mm
Profundidad	320	mm
Peso	7.4	Kg