

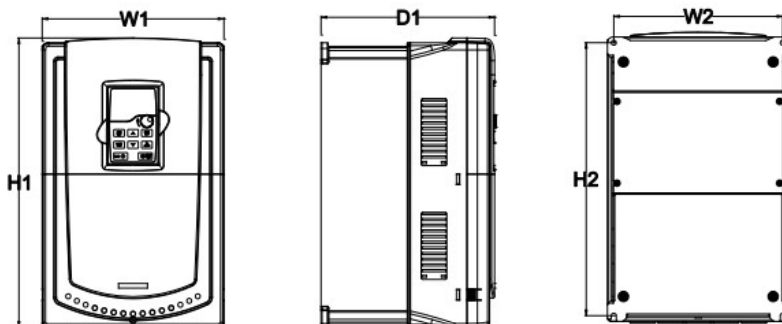
Datos Técnicos

Potencia 18.5kW

ALIMENTACIÓN	AC 3PH 380-440V
CORRIENTE DE ENTRADA G*	47 A
CORRIENTE DE ENTRADA P	56 A
TENSIÓN DE SALIDA	3PH 0~Vin V
CORRIENTE DE SALIDA G	38 A
CORRIENTE DE SALIDA P	45 A
IP	20
FILTRO EMC AMBIENTE C3	incorporado
FILTRO EMC AMBIENTE C2	opcional
UNIDAD DE FRENADO	incorporado



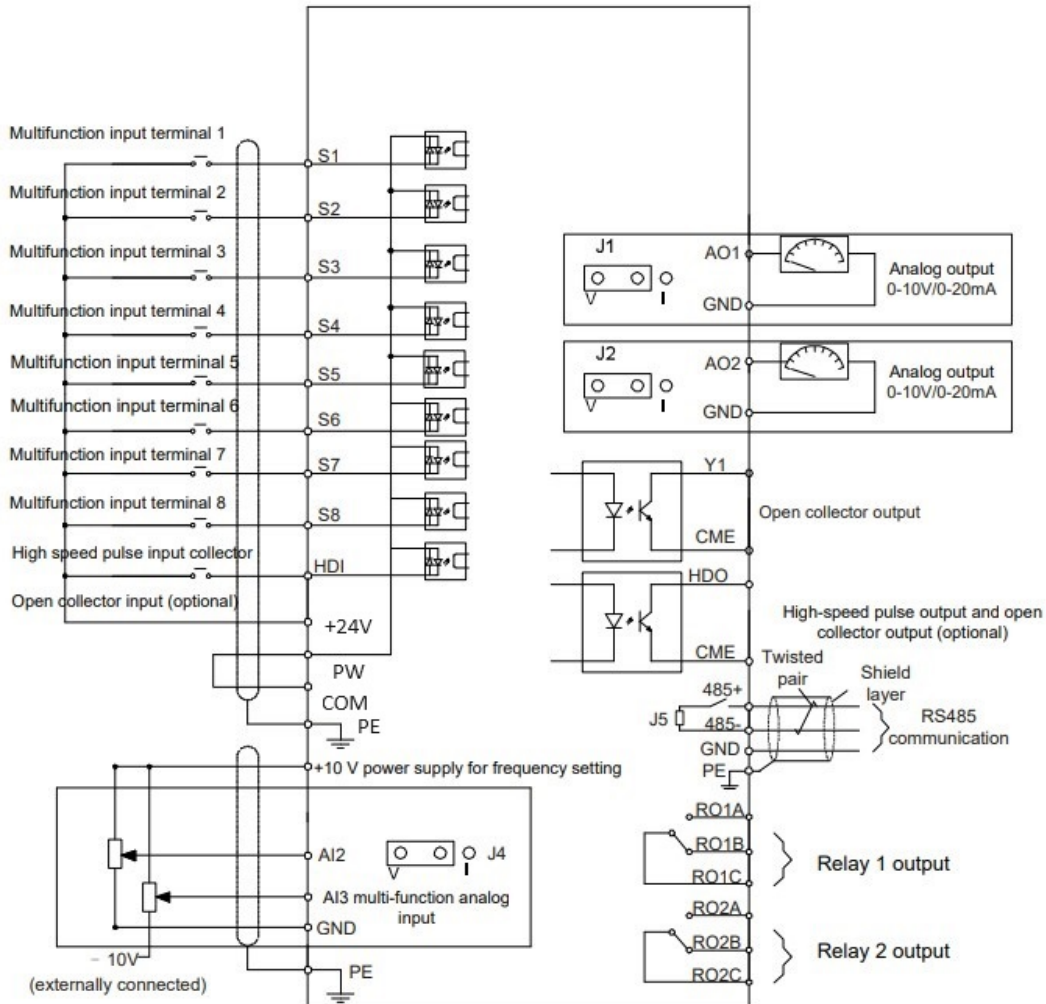
*G representa el par constante y P representa el par variable



Dimensiones de instalación

H1	342 mm
H2	311 mm
H3	- mm
W1	230 mm
W2	210 mm
W3	- mm
W4	- mm
D1	216 mm
D2	- mm
Diámetro del orificio	6 mm
Tornillo	M5

Diagrama de control



Tamaño del embalaje

Altura	460	mm
Anchura	340	mm
Profundidad	330	mm
Peso	9	Kg