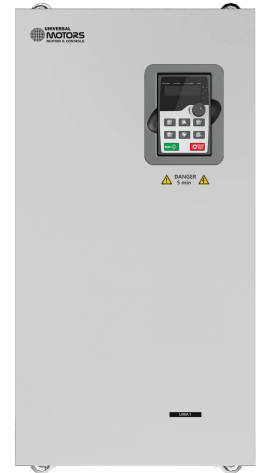


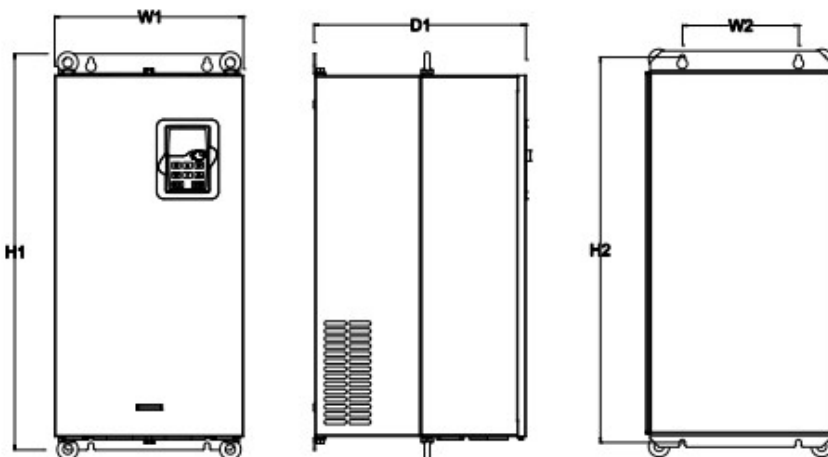
Datos Técnicos

Potencia 90kW

| | |
|-------------------------|-----------------|
| ALIMENTACIÓN | AC 3PH 380-440V |
| CORRIENTE DE ENTRADA G* | 190 A |
| CORRIENTE DE ENTRADA P | 225 A |
| TENSIÓN DE SALIDA | 3PH 0~Vin V |
| CORRIENTE DE SALIDA G | 180 A |
| CORRIENTE DE SALIDA P | 215 A |
| IP | 20 |
| FILTRO EMC AMBIENTE C3 | incorporado |
| FILTRO EMC AMBIENTE C2 | opcional |
| UNIDAD DE FRENADO | opcional |



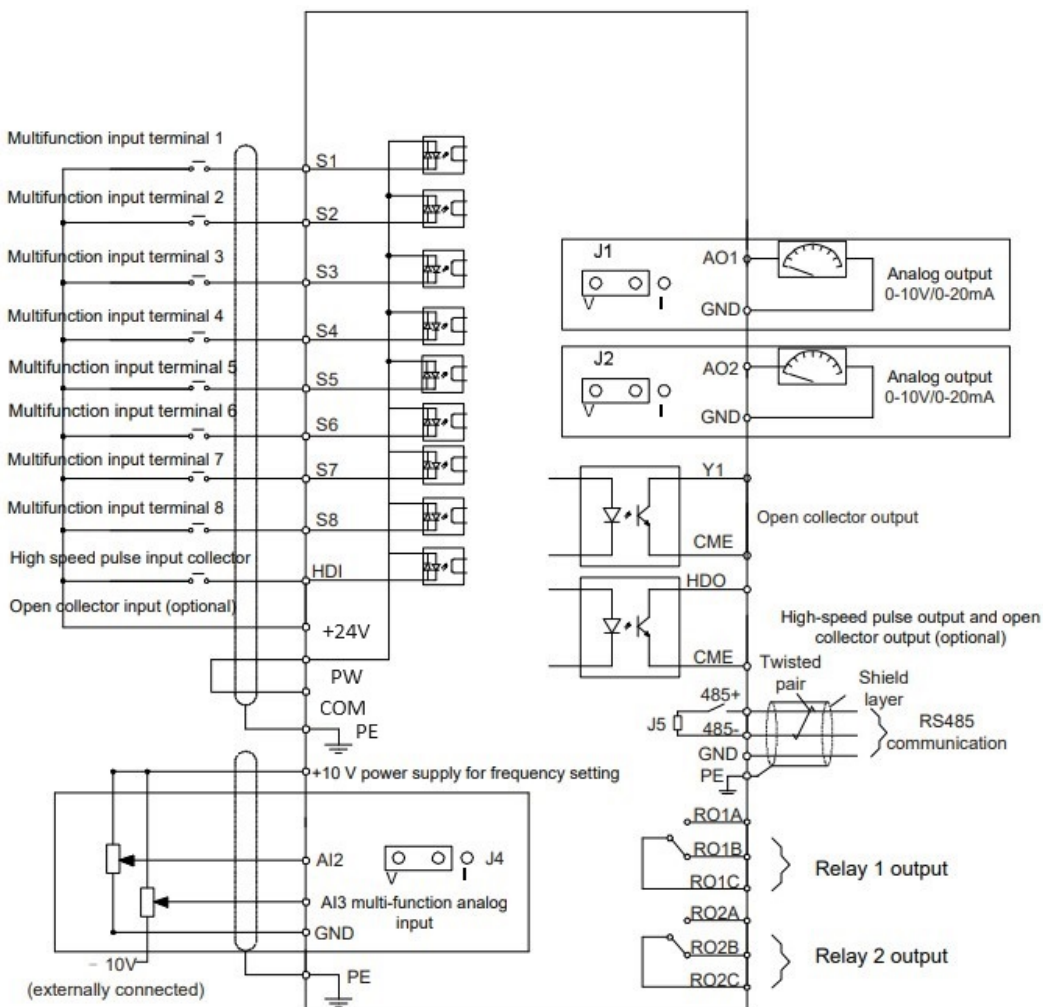
*G representa el par constante y P representa el par variable



Dimensiones de instalación

| | |
|-----------------------|--------|
| H1 | 680 mm |
| H2 | 661 mm |
| H3 | - mm |
| W1 | 325 mm |
| W2 | 200 mm |
| W3 | - mm |
| W4 | - mm |
| D1 | 365 mm |
| D2 | - mm |
| Diámetro del orificio | 9.5 mm |
| Tornillo | M8 |

Diagrama de control



Tamaño del embalaje

| | | |
|-------------|-----|----|
| Altura | 760 | mm |
| Anchura | 445 | mm |
| Profundidad | 580 | mm |
| Peso | 67 | Kg |