

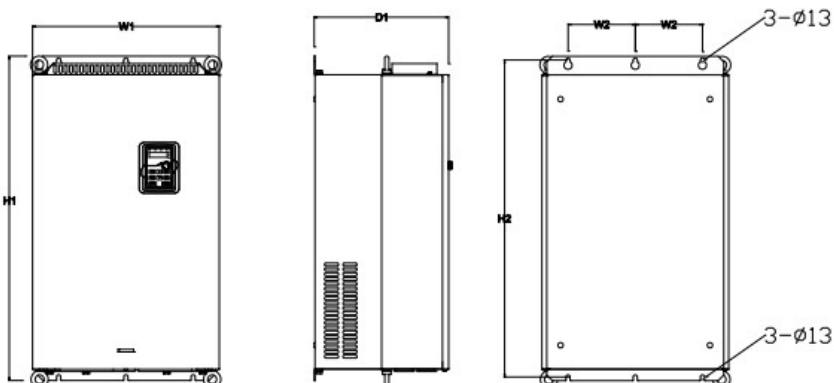
## Datos Técnicos

### Potencia 160kW

|                         |                 |
|-------------------------|-----------------|
| ALIMENTACIÓN            | AC 3PH 380-440V |
| CORRIENTE DE ENTRADA G* | 310 A           |
| CORRIENTE DE ENTRADA P  | 345 A           |
| TENSIÓN DE SALIDA       | 3PH 0~Vin V     |
| CORRIENTE DE SALIDA G   | 305 A           |
| CORRIENTE DE SALIDA P   | 340 A           |
| IP                      | 20              |
| FILTRO EMC AMBIENTE C3  | incorporado     |
| FILTRO EMC AMBIENTE C2  | opcional        |
| UNIDAD DE FRENADO       | opcional        |



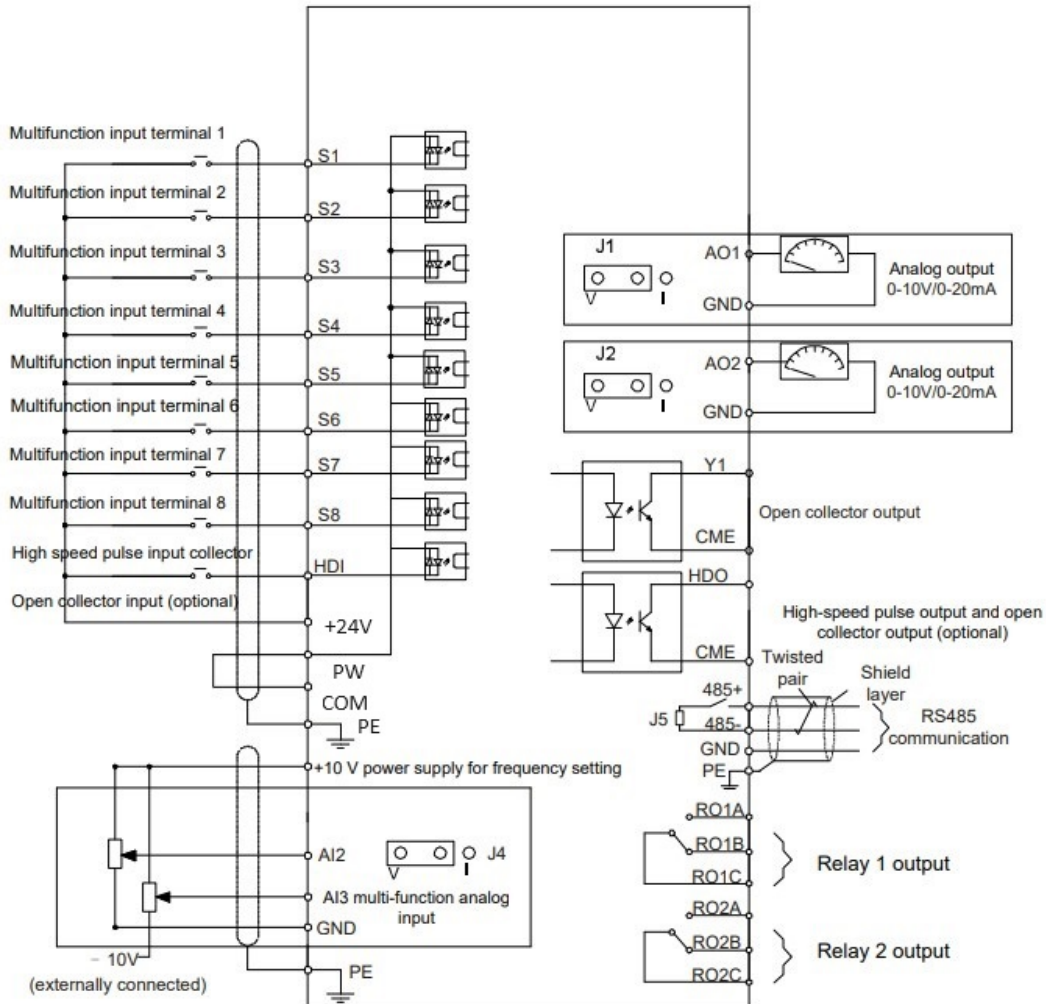
\*G representa el par constante y P representa el par variable



## Dimensiones de instalación

|                       |        |
|-----------------------|--------|
| H1                    | 870 mm |
| H2                    | 850 mm |
| H3                    | - mm   |
| W1                    | 500 mm |
| W2                    | 180 mm |
| W3                    | - mm   |
| W4                    | - mm   |
| D1                    | 360 mm |
| D2                    | - mm   |
| Diámetro del orificio | 11 mm  |
| Tornillo              | M10    |

### Diagrama de control



### Tamaño del embalaje

|             |     |    |
|-------------|-----|----|
| Altura      | 971 | mm |
| Anchura     | 631 | mm |
| Profundidad | 565 | mm |
| Peso        | 110 | Kg |