

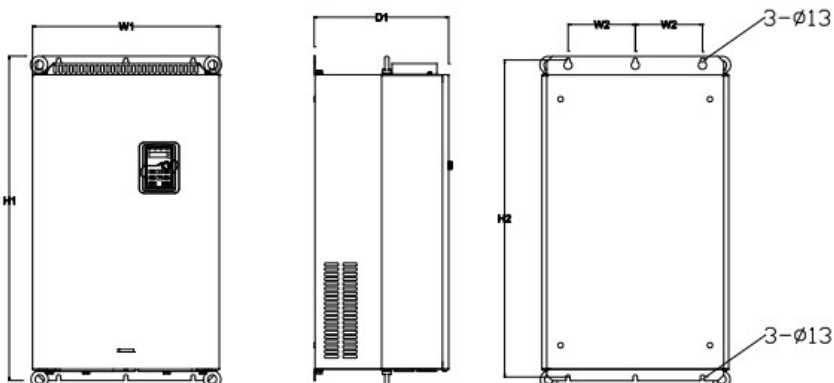
## Datos Técnicos

### Potencia 200kW

ALIMENTACIÓN	AC 3PH 380-440V
CORRIENTE DE ENTRADA G*	385 A
CORRIENTE DE ENTRADA P	430 A
TENSIÓN DE SALIDA	3PH 0~Vin V
CORRIENTE DE SALIDA G	380 A
CORRIENTE DE SALIDA P	425 A
IP	20
FILTRO EMC AMBIENTE C3	incorporado
FILTRO EMC AMBIENTE C2	opcional
UNIDAD DE FRENADO	opcional



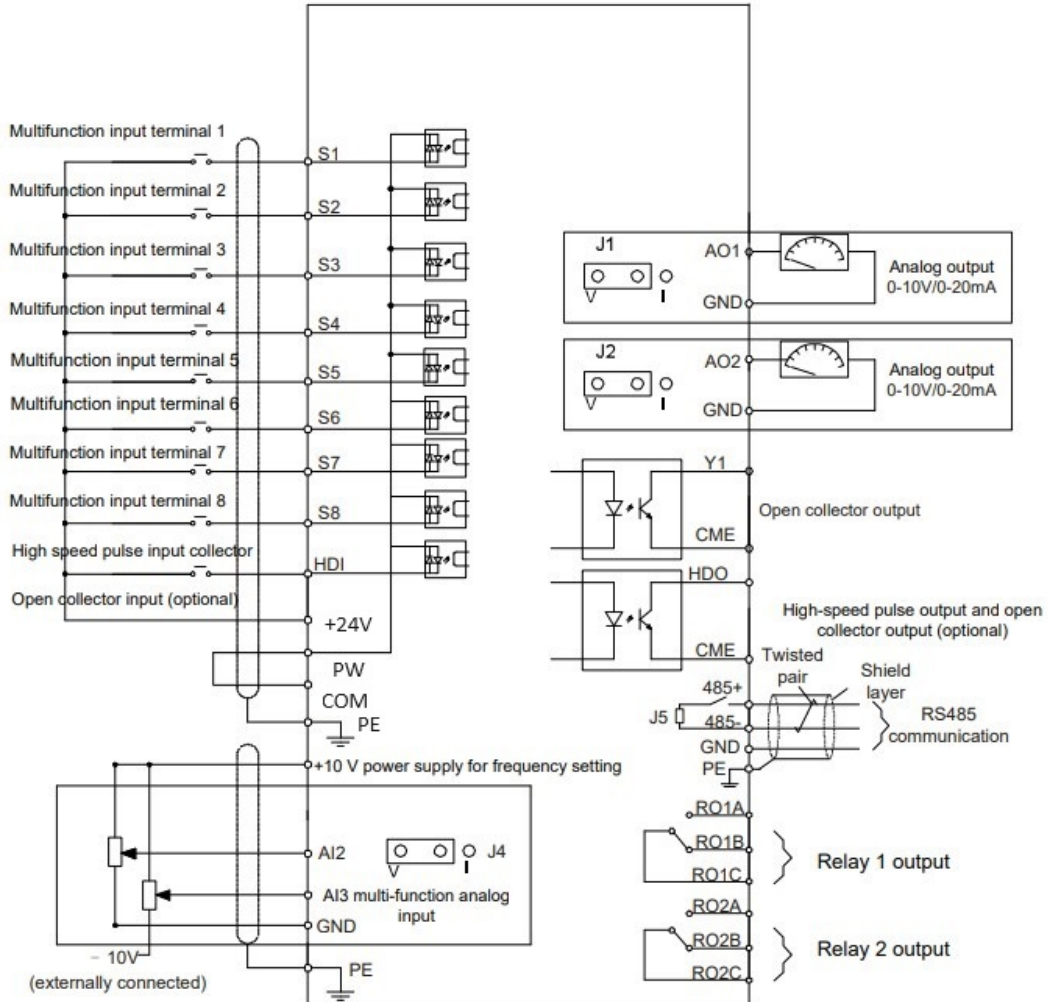
\*G representa el par constante y P representa el par variable



## Dimensiones de instalación

H1	870 mm
H2	850 mm
H3	- mm
W1	500 mm
W2	180 mm
W3	- mm
W4	- mm
D1	360 mm
D2	- mm
Diámetro del orificio	11 mm
Tornillo	M10

### Diagrama de control



### Tamaño del embalaje

Altura	971	mm
Anchura	631	mm
Profundidad	565	mm
Peso	110	Kg