

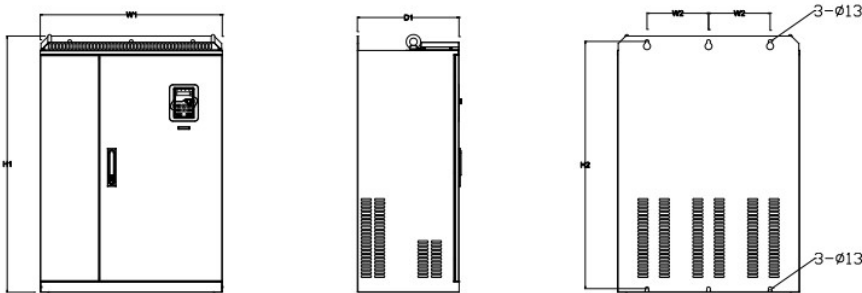
### Datos Técnicos

#### Potencia 220kW

|                         |                 |
|-------------------------|-----------------|
| ALIMENTACIÓN            | AC 3PH 380-440V |
| CORRIENTE DE ENTRADA G* | 430 A           |
| CORRIENTE DE ENTRADA P  | 485 A           |
| TENSIÓN DE SALIDA       | 3PH 0~Vin V     |
| CORRIENTE DE SALIDA G   | 425 A           |
| CORRIENTE DE SALIDA P   | 480 A           |
| IP                      | 20              |
| FILTRO EMC AMBIENTE C3  | incorporado     |
| FILTRO EMC AMBIENTE C2  | opcional        |
| UNIDAD DE FRENADO       | opcional        |



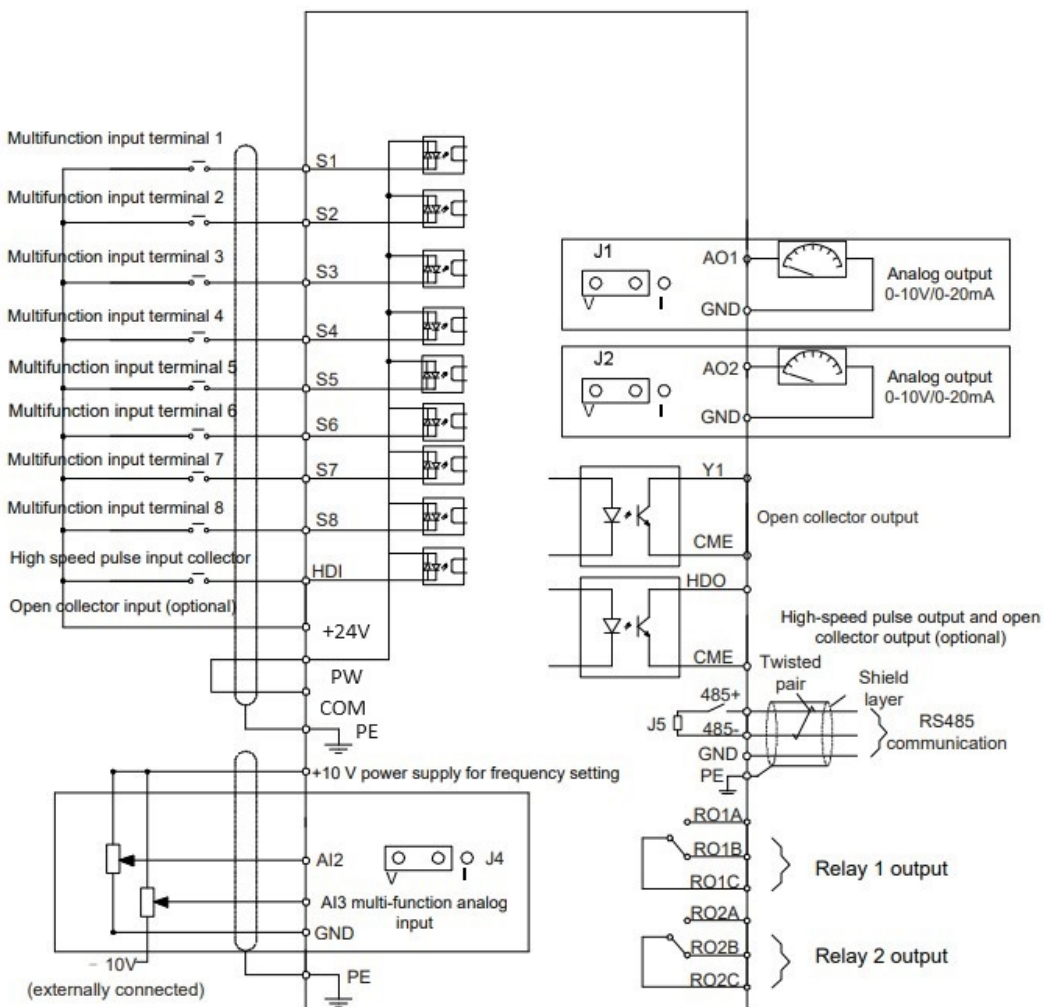
\*G representa el par constante y P representa el par variable



### Dimensiones de instalación

|                       |          |
|-----------------------|----------|
| H1                    | 960 mm   |
| H2                    | 926 mm   |
| H3                    | - mm     |
| W1                    | 680 mm   |
| W2                    | 230 mm   |
| W3                    | - mm     |
| W4                    | - mm     |
| D1                    | 387.9 mm |
| D2                    | - mm     |
| Diámetro del orificio | 13 mm    |
| Tornillo              | M12      |

### Diagrama de control



### Tamaño del embalaje

|             |      |    |
|-------------|------|----|
| Altura      | 1086 | mm |
| Anchura     | 826  | mm |
| Profundidad | 595  | mm |
| Peso        | 165  | Kg |