

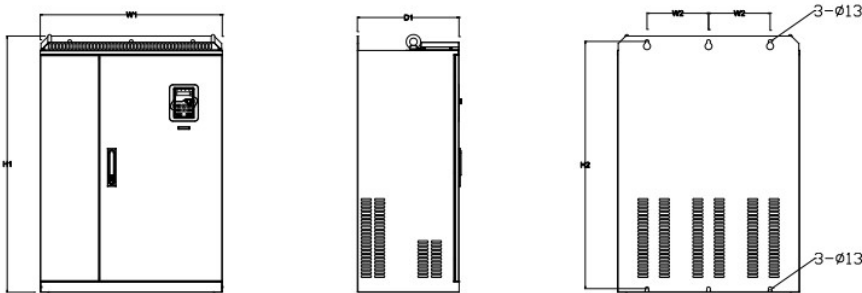
Datos Técnicos

Potencia 315kW

ALIMENTACIÓN	AC 3PH 380-440V
CORRIENTE DE ENTRADA G*	610 A
CORRIENTE DE ENTRADA P	625 A
TENSIÓN DE SALIDA	3PH 0~Vin V
CORRIENTE DE SALIDA G	600 A
CORRIENTE DE SALIDA P	650 A
IP	20
FILTRO EMC AMBIENTE C3	incorporado
FILTRO EMC AMBIENTE C2	opcional
UNIDAD DE FRENADO	opcional



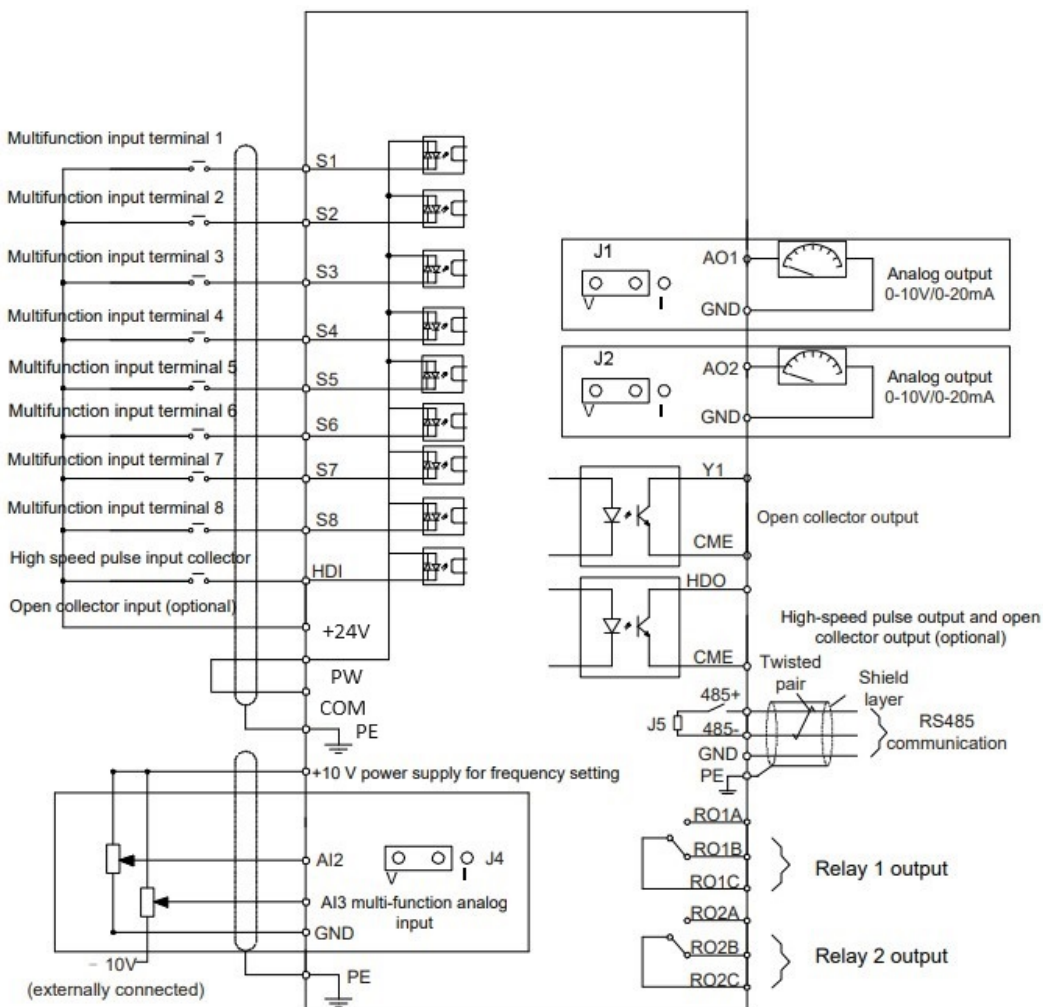
*G representa el par constante y P representa el par variable



Dimensiones de instalación

H1	960 mm
H2	926 mm
H3	- mm
W1	680 mm
W2	230 mm
W3	- mm
W4	- mm
D1	387.9 mm
D2	- mm
Diámetro del orificio	12\13 mm
Tornillo	M10/M12

Diagrama de control



Tamaño del embalaje

Altura	1086	mm
Anchura	826	mm
Profundidad	595	mm
Peso	165	Kg