

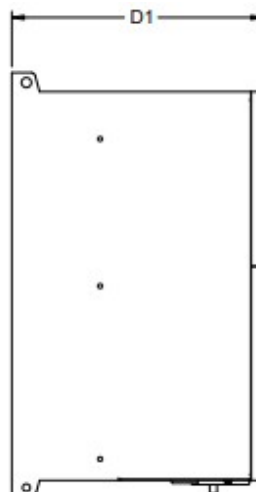
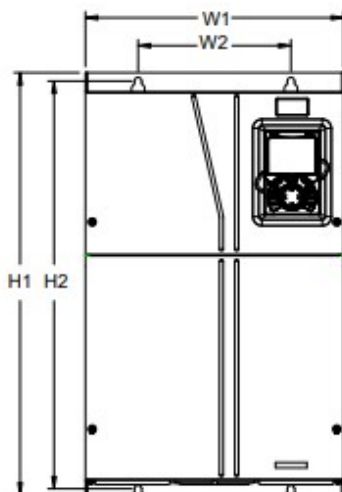
Datos Técnicos

Potencia 90kW

ALIMENTACIÓN	AC 3PH 380-440V
CORRIENTE DE ENTRADA G*	168 A
CORRIENTE DE ENTRADA P	201 A
TENSIÓN DE SALIDA	3PH 0~Vin V
CORRIENTE DE SALIDA G	180 A
CORRIENTE DE SALIDA P	215 A
IP	20
FILTRO EMC AMBIENTE C3	incorporado
FILTRO EMC AMBIENTE C2	opcional
UNIDAD DE FRENADO	opcional



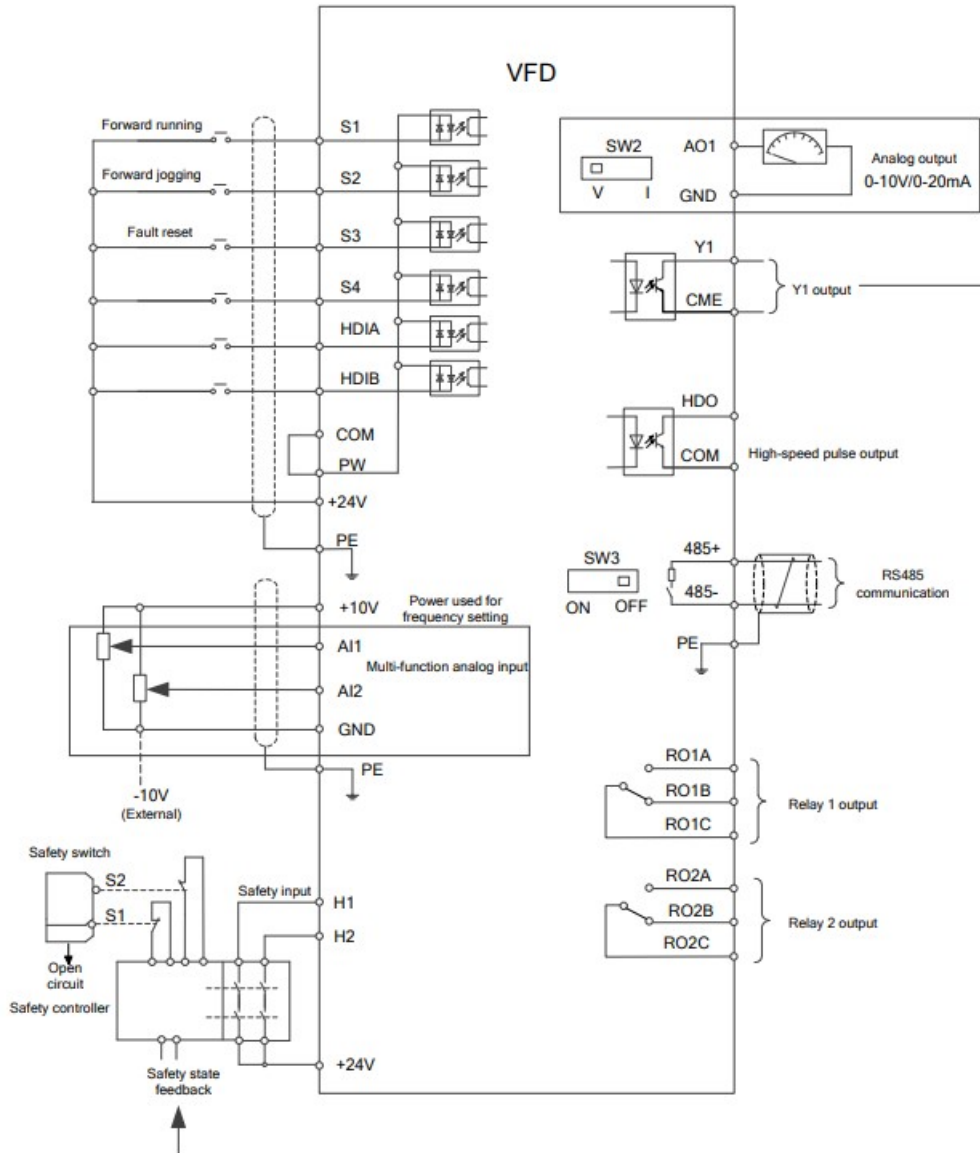
*G representa el par constante y P representa el par variable



Dimensiones de instalación

H1	554 mm
H2	535 mm
H3	- mm
W1	338 mm
W2	200 mm
W3	- mm
W4	- mm
D1	330 mm
D2	- mm
Diámetro del orificio	10 mm
Tornillo	M8

Diagrama de control



Tamaño del embalaje

Altura	675	mm
Anchura	470	mm
Profundidad	575	mm
Peso	52	Kg