

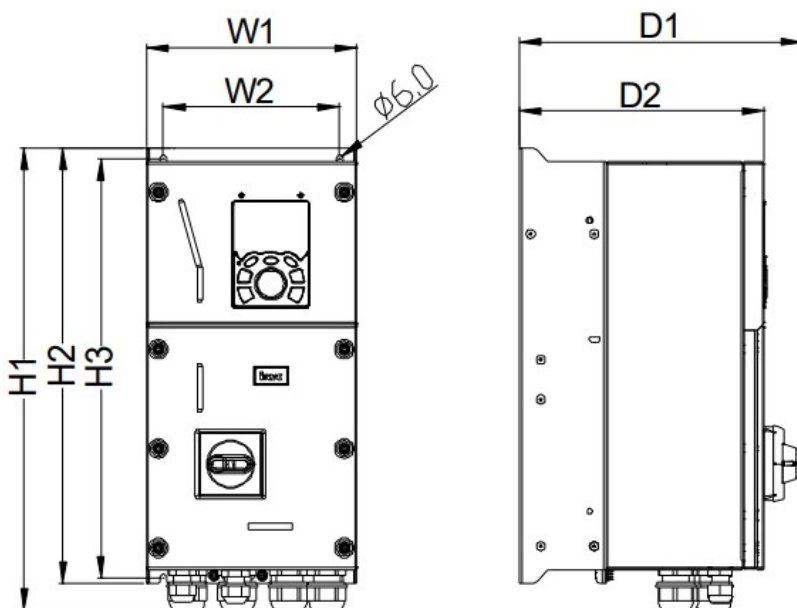
Datos Técnicos

Potencia 30kW

ALIMENTACIÓN	AC 3PH 380-440V
CORRIENTE DE ENTRADA G*	64 A
CORRIENTE DE ENTRADA P	80 A
TENSIÓN DE SALIDA	3PH 0~Vin V
CORRIENTE DE SALIDA G	60 A
CORRIENTE DE SALIDA P	75 A
IP	55
FILTRO EMC AMBIENTE C3	incorporado
FILTRO EMC AMBIENTE C2	opcional
UNIDAD DE FRENADO	incorporado



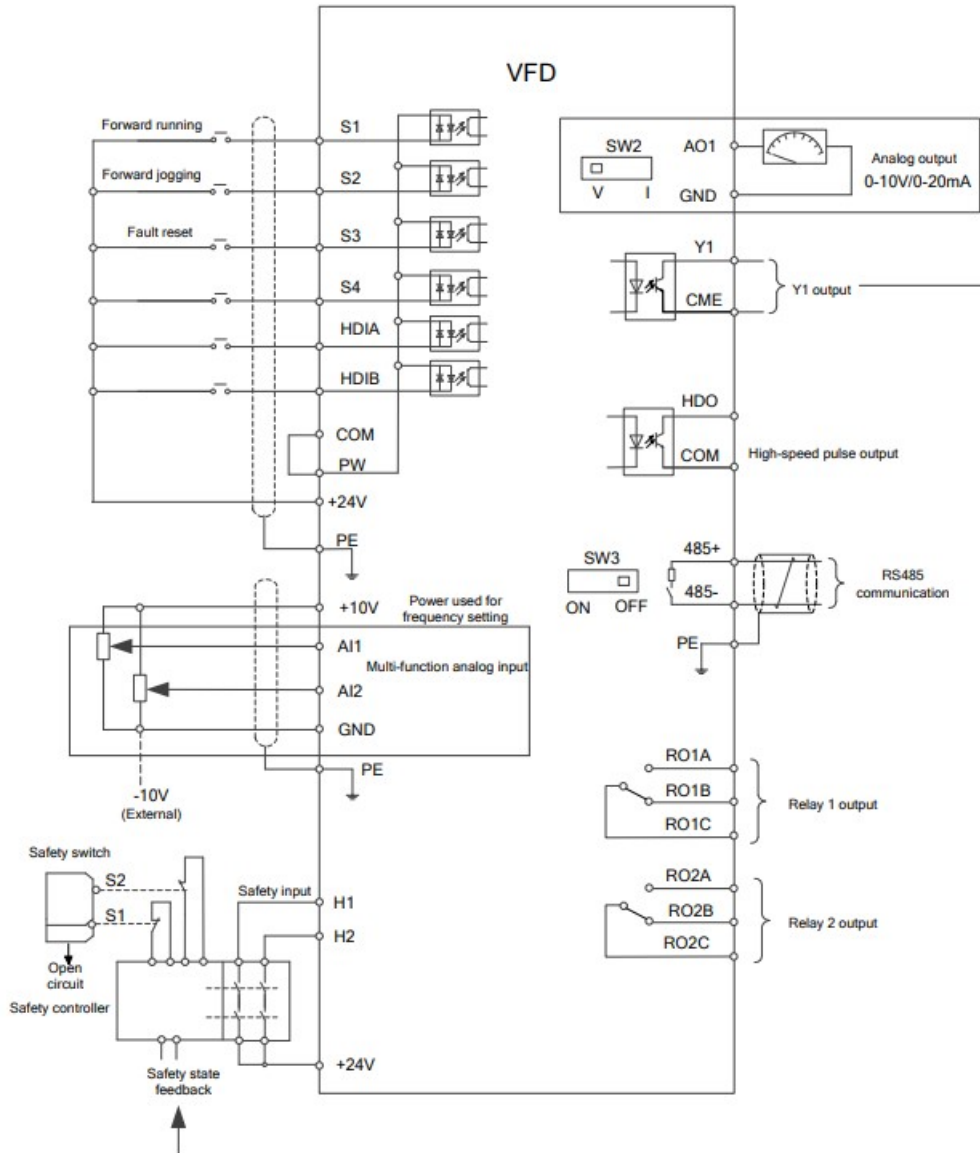
*G representa el par constante y P representa el par variable



Dimensiones de instalación

H1	619 mm
H2	587 mm
H3	566.5 mm
W1	318 mm
W2	263 mm
W3	- mm
W4	- mm
D1	290 mm
D2	242.9 mm
Diámetro del orificio	9 mm
Tornillo	M8

Diagrama de control



Tamaño del embalaje

Altura	770	mm
Anchura	420	mm
Profundidad	440	mm
Peso	31	Kg