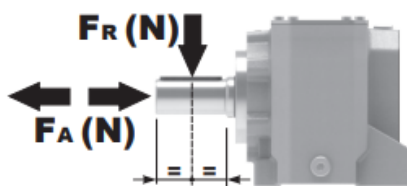


MODELO	311A	
Ø EJE DE SALIDA	14	mm
RELACIÓN APROXIMADA	8	
RELACIÓN EXACTA	8.22	
VELOCIDAD DE SALIDA	183	RPM
VELOCIDAD DE SALIDA EXACTA	178	RPM
POTENCIA DE ENTRADA	0.25	KW
ROTACIÓN DE ENTRADA	1400	RPM
PAM DE ENTRADA	71B5	
PAR DE SALIDA	12.90	N.m
PAR NOMINAL	38.00	N.m
POTENCIA NOMINAL	0.6899999999999999	KW
FACTOR DE SERVICIO	2.76	
EFICIENCIA DINÁMICA	0.92	

Cantidad de Aceite (L)

B3/H1	B6/H4	B7/H3	B8/H2	V5/H5	V6/H6
0.1	0.1	0.1	0.1	0.1	0.1

Cargas Radiales y Axiales



$n_2$ [min-1]	FA [N]	FR [N]
700	120	640
400	160	800
200	200	1020
140	225	1120

**P311-F...** Output flange  
flange di uscita

Gearbox weight  
peso riduttore **2.50 kg**



**\*Available output shaft / Albero di uscita**

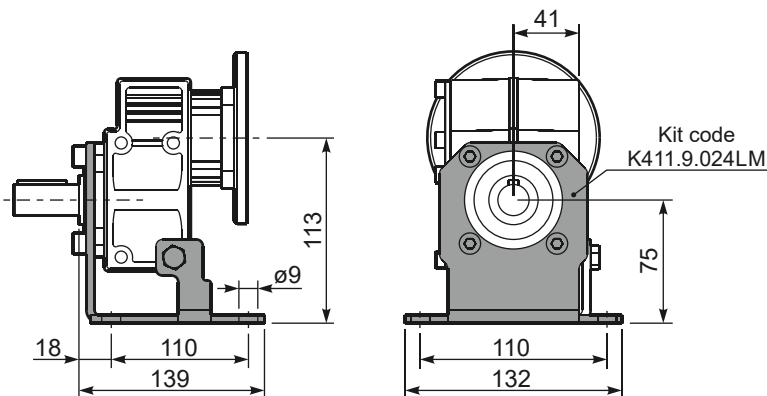
	Shaft - d1	p1	h1	x
Standard	ø 14x30	5	16	M5x13
On request A richiesta	ø 19x40 ø 24x40	6 8	21.5 27	M6x16 M6x16

**Available output flanges / flange di uscita**

a1 ø	b1	c1	e1	f1	s1	kit code
120	80	11.5	100	3	9*	KC30.9.010
140	95	11.5	115	3	9	KC30.9.011
160	110	11.5	130	3.5	9	KC30.9.012
200	130	11.5	165	3.5	11	KC30.9.013

\*Holes position  
posizione fori

**P311-H1...** With feet  
Con piedini



**R311-N...** Input Shaft  
Albero in entrata



**P311-N...** Basic gearbox  
Riduttore base



B14 Motor Flanges	A	g6	k1	kit code
56 B14	103	80	106.5	KC40.4.049
63 B14	105.5	90	109	K050.4.047
71 B14	103	105	106.5	K050.4.045

B5 Motor Flanges	A	g6	k1	kit code
63 B5	105.5	138	109	K050.4.041
71 B5	103	160	106.5	K050.4.042