

MODELO	UMSG30	
Ø EJE DE SALIDA	14	mm
RELACIÓN APROXIMADA	25	
RELACIÓN EXACTA	25.00	
VELOCIDAD DE SALIDA	58	RPM
VELOCIDAD DE SALIDA EXACTA	58	RPM
POTENCIA DE ENTRADA	0.12	KW
ROTACIÓN DE ENTRADA	1400	RPM
PAM DE ENTRADA	63B14	
PAR DE SALIDA	13.91	N.m
PAR NOMINAL	20.87	N.m
POTENCIA NOMINAL	0.18	KW
FACTOR DE SERVICIO	1.50	
EFICIENCIA DINÁMICA	0.68	



Cantidad de Aceite (L)

B3/H1	B6/H4	B7/H3	B8/H2	V5/H5	V6/H6
0.05	0.05	0.05	0.05	0.05	0.05

Cargas Radiales y Axiales



$n_2$ [min <sup>-1</sup> ]	FA [N]	FR [N]
200	120	600
100	160	800
50	200	1000
15	280	1400

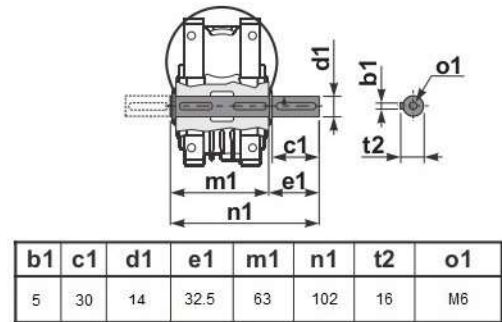
Basic wormbox



Square flange FA



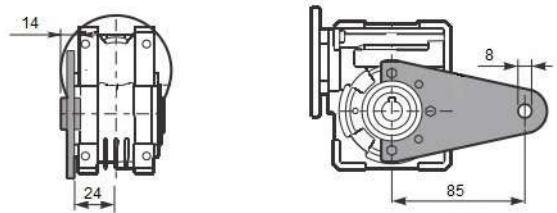
Single Shaft



Feet



Reaction arm



1400 rpm	N2	Relação	P1	FS	P1n	M2	Rend.	Fr max	Veio		Flanges de entrada	
	rpm	i	kW		kW	Nm	%	N	Entrada	Saída	56	63
UMSG30	187	7,5	0,25	1,6	0,41	18	0,85	683	11	14	B14/B5	B14/B5
	140	10	0,25	1,3	0,32	18	0,82	752			B14/B5	B14/B5
	93	15	0,25	0,9	0,23	18	0,77	861			B14/B5	B14/B5
	70	20	0,18	1,0	0,18	18	0,73	948			B14/B5	B14/B5
	56	25	0,18	1,0	0,18	20	0,68	1021			B14/B5	B14/B5
	47	30	0,18	0,8	0,15	20	0,65	1085			B14/B5	B14/B5
	35	40	0,12	0,9	0,11	18	0,59	1194			B14/B5	B14/B5
	28	50	0,09	1,0	0,09	17	0,55	1286			B14/B5	B14/B5
	23	60	0,09	0,9	0,08	16	0,51	1367			B14/B5	
	18	80	0,06	0,8	0,05	12	0,44	1504			B14/B5	