

MODELO	UMSG40	
Ø EJE DE SALIDA	18	mm
RELACIÓN APROXIMADA	7.5	
RELACIÓN EXACTA	7.50	
VELOCIDAD DE SALIDA	195	RPM
VELOCIDAD DE SALIDA EXACTA	195	RPM
POTENCIA DE ENTRADA	0.25	KW
ROTACIÓN DE ENTRADA	1400	RPM
PAM DE ENTRADA	71B14	
PAR DE SALIDA	11.13	N.m
PAR NOMINAL	40.06	N.m
POTENCIA NOMINAL	0.9	KW
FACTOR DE SERVICIO	3.60	
EFICIENCIA DINÁMICA	0.87	



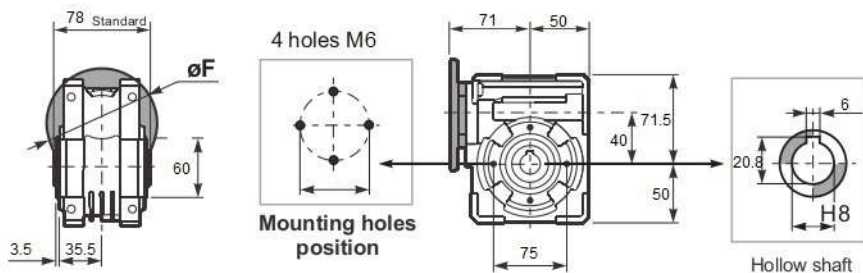
Cantidad de Aceite (L)

B3/H1	B6/H4	B7/H3	B8/H2	V5/H5	V6/H6
0.1	0.1	0.1	0.1	0.1	0.1

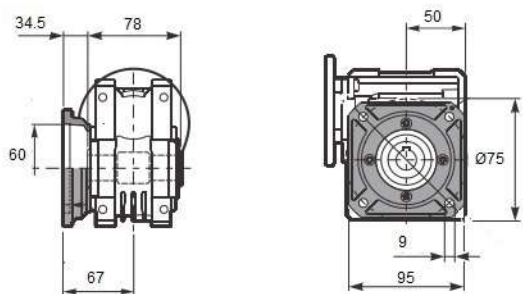
Cargas Radiales y Axiales



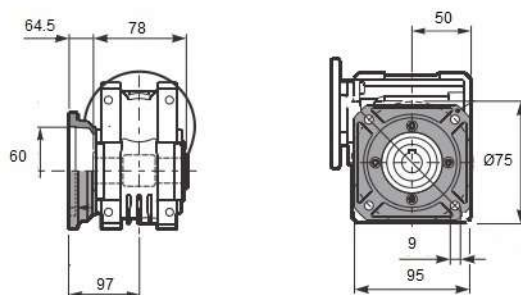
n_2 [min ⁻¹]	FA [N]	FR [N]
200	180	900
100	220	1100
50	260	1400
15	400	2000



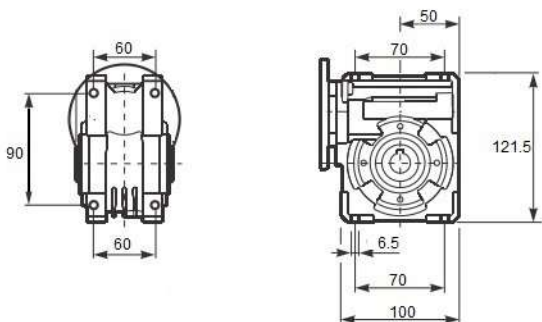
Square flange FA



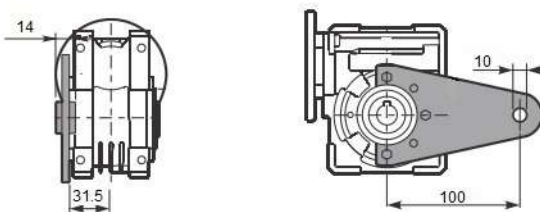
Square flange FB



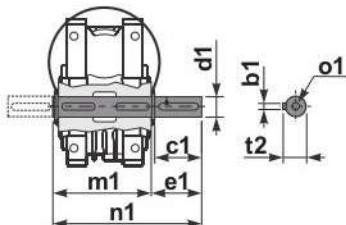
Feet



Reaction arm



Single Shaft



b1	c1	d1	e1	m1	n1	t2	$\phi 1$
6	40	18	43	78	128	20.5	M6

1400 rpm	N2	Relação	P1	F5	P1n	M2	Rend.	Fr max	Veio		Flanges de entrada		
	rpm	i	kW		kW	Nm	%	N	Entrada	Saída	56	63	71
UMSG40	187	7,5	0,55	1,6	0,9	40	0,87	1315	14	18		B14/B5	B14/B5
	140	10	0,55	1,3	0,69	40	0,85	1447			B14/B5	B14/B5	
	93	15	0,55	0,9	0,48	39	0,82	1657			B14/B5	B14/B5	
	70	20	0,37	1,0	0,37	39	0,78	1824			B14/B5	B14/B5	
	56	25	0,25	1,2	0,3	38	0,75	1964			B14/B5	B14/B5	
	47	30	0,25	1,2	0,31	44	0,7	2087			B14/B5	B14/B5	
	35	40	0,25	0,9	0,23	41	0,65	2298			B14/B5	B14/B5	
	28	50	0,18	1,0	0,18	37	0,62	2475			B14/B5	B14/B5	
	23	60	0,12	1,3	0,15	35	0,58	2630	B14/B5	B14/B5			
	18	80	0,12	1,0	0,12	33	0,52	2895	B14/B5	B14/B5			
	14	100	0,09	1,0	0,09	29	0,47	3118	B14/B5	B14/B5			