

MODELO	UMSG50	
Ø EJE DE SALIDA	25	mm
RELACIÓN APROXIMADA	10	
RELACIÓN EXACTA	10.00	
VELOCIDAD DE SALIDA	146	RPM
VELOCIDAD DE SALIDA EXACTA	146	RPM
POTENCIA DE ENTRADA	1.10	KW
ROTACIÓN DE ENTRADA	1400	RPM
PAM DE ENTRADA	80B14	
PAR DE SALIDA	64.53	N.m
PAR NOMINAL	70.39	N.m
POTENCIA NOMINAL	1.2	KW
FACTOR DE SERVICIO	1.09	
EFICIENCIA DINÁMICA	0.86	



Cantidad de Aceite (L)

B3/H1	B6/H4	B7/H3	B8/H2	V5/H5	V6/H6
0.15	0.15	0.15	0.15	0.15	0.15

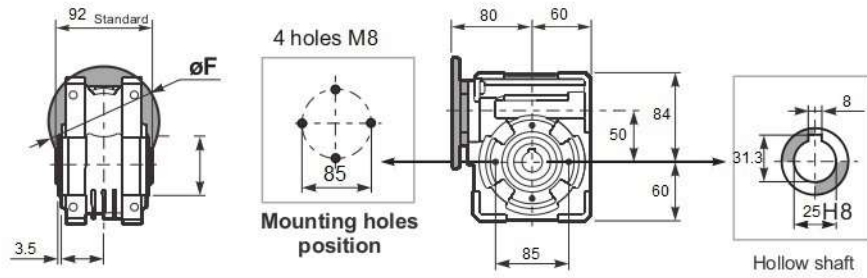
Cargas Radiales y Axiales



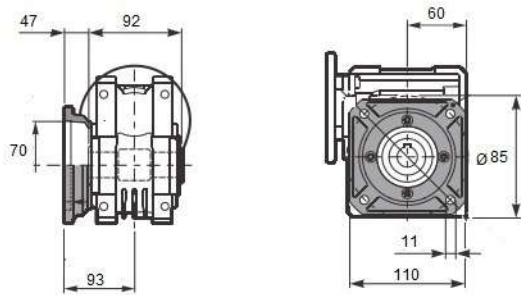
n_2 [min ⁻¹]	FA [N]	FR [N]
200	240	1200
100	300	1500
50	380	1900
15	560	2800

3D dimensions UMSG50

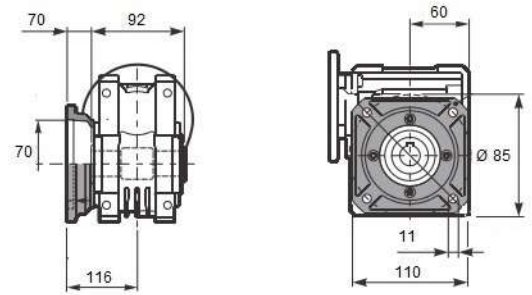
Basic wormbox



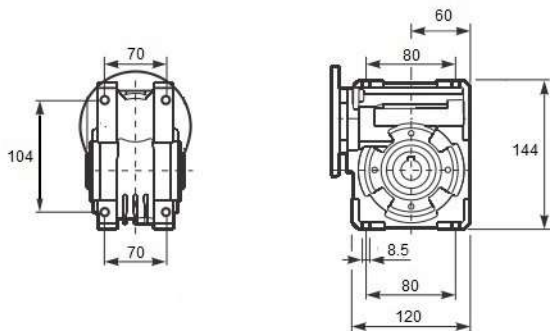
Square flange FA



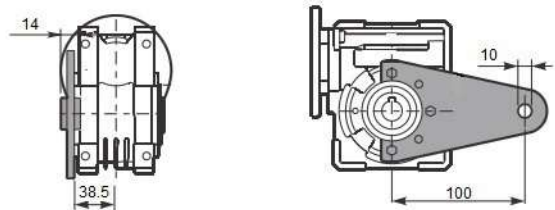
Square flange FB



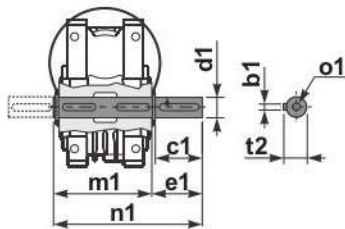
Feet



Reaction arm



Single Shaft



b1	c1	d1	e1	m1	n1	t2	o1
8	50	25	53.5	92	153	28	M10

1400 rpm	N2	Relação	P1	FS	P1n	M2	Rend.	Fr max	Veio		Flanges de entrada		
	rpm	i	kW		kW	Nm	%	N	Entrada	Saída	63	71	80
UMSG50	187	7,5	1,1	1,5	1,6	71	0,88	1805	19	25		B14/B5	B14/B5
	140	10	1,1	1,1	1,2	70	0,86	1987			B14/B5	B14/B5	
	93	15	0,75	1,2	0,88	73	0,82	2274			B14/B5	B14/B5	
	70	20	0,75	0,9	0,68	72	0,79	2503			B14/B5	B14/B5	
	56	25	0,55	1,0	0,54	69	0,76	2696			B14/B5	B14/B5	
	47	30	0,55	1,0	0,57	83	0,72	2865			B14/B5	B14/B5	
	35	40	0,37	1,1	0,42	77	0,67	3153			B14/B5		
	28	50	0,37	0,9	0,34	73	0,63	3397			B14/B5	B14/B5	
	23	60	0,25	1,1	0,28	68	0,59	3610	14			B14/B5	B14/B5
	18	80	0,25	0,9	0,22	64	0,53	3973				B14/B5	B14/B5
	14	100	0,18	1,0	0,18	52	0,49	4280		11		B14/B5	