

MODELO	UMSG75	
Ø EJE DE SALIDA	28	mm
RELACIÓN APROXIMADA	10	
RELACIÓN EXACTA	10.00	
VELOCIDAD DE SALIDA	146	RPM
VELOCIDAD DE SALIDA EXACTA	146	RPM
POTENCIA DE ENTRADA	3.00	KW
ROTACIÓN DE ENTRADA	1400	RPM
PAM DE ENTRADA	100B5	
PAR DE SALIDA	180.07	N.m
PAR NOMINAL	192.08	N.m
POTENCIA NOMINAL	3.2	KW
FACTOR DE SERVICIO	1.07	
EFICIENCIA DINÁMICA	0.88	



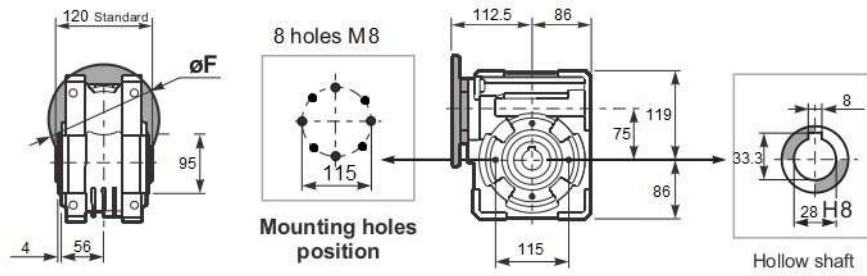
#### Cantidad de Aceite (L)

B3/H1	B6/H4	B7/H3	B8/H2	V5/H5	V6/H6
0.5	0.5	0.5	0.5	0.5	0.5

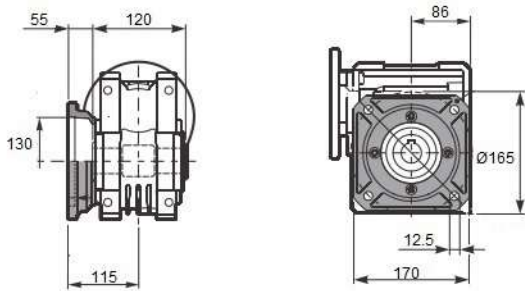
#### Cargas Radiales y Axiales



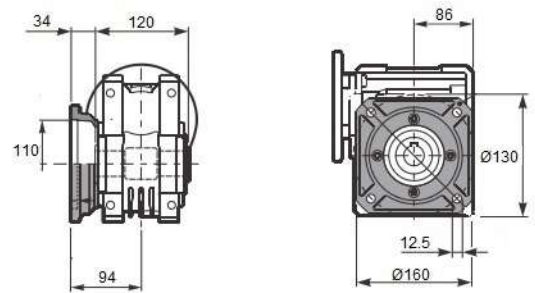
$n_2$ [min <sup>-1</sup> ]	FA [N]	FR [N]
200	460	2300
100	560	2800
50	720	3600
15	1000	5000



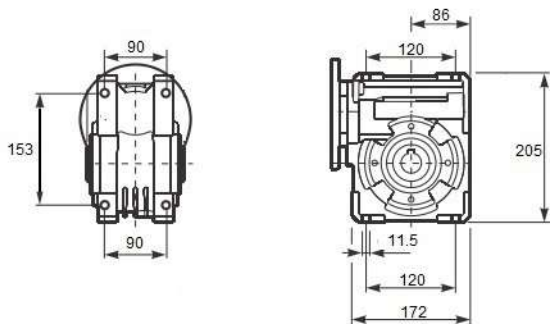
### Square flange FA



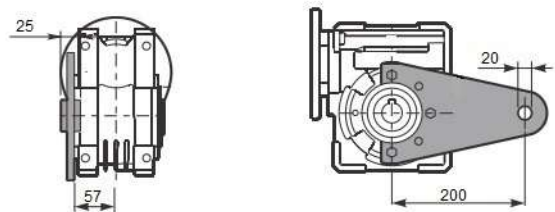
### Round flange FB



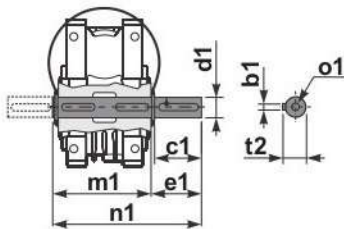
### Feet



### Reaction arm



### Single Shaft



b1	c1	d1	e1	m1	n1	t2	o1
8	60	28	63.5	120	192	31	M10

1400 rpm	N2	Relação	P1	FS	P1n	M2	Rend.	Fr max	Veio		Flanges de entrada				
	rpm	i	kW		kW	Nm	%	N	Entrada	Saída	71	80	90	100/112	
UMSG75	187	7,5	4	1,0	4,1	185	0,89	2785	28	28			B14/B5	B14/B5	
	140	10	3	1,1	3,2	190	0,88	3065					B14/B5	B14/B5	
	93	15	2,2	1,0	2,3	198	0,85	3509					B14/B5	B14/B5	
	70	20	1,5	1,3	1,9	210	0,82	3862				B14/B5	B14/B5		
	56	25	1,5	1,0	1,5	202	0,8	4160				B14/B5	B14/B5		
	47	30	1,5	1,0	1,5	233	0,76	4421				B14/B5	B14/B5		
	35	40	1,1	1,0	1,1	216	0,72	4865			B14/B5	B14/B5			
	28	50	0,75	1,2	0,89	206	0,69	5241			B5	B14/B5			
	23	60	0,75	1,0	0,75	197	0,65	5569	19			B5	B14/B5		
	18	80	0,55	1,1	0,58	197	0,6	6130				B5	B14/B5		
	14	100	0,37	1,3	0,48	180	0,55	6603		14		B5	B14/B5		