

MODELO	UMSG75	
Ø EJE DE SALIDA	28	mm
RELACIÓN APROXIMADA	50	
RELACIÓN EXACTA	50.00	
VELOCIDAD DE SALIDA	29	RPM
VELOCIDAD DE SALIDA EXACTA	29	RPM
POTENCIA DE ENTRADA	1.10	KW
ROTACIÓN DE ENTRADA	1400	RPM
PAM DE ENTRADA	80B5	
PAR DE SALIDA	258.85	N.m
PAR NOMINAL	209.44	N.m
POTENCIA NOMINAL	0.89	KW
FACTOR DE SERVICIO	0.81	
EFICIENCIA DINÁMICA	0.69	



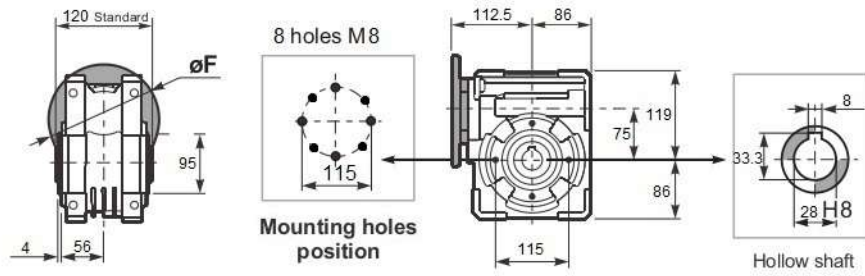
Cantidad de Aceite (L)

B3/H1	B6/H4	B7/H3	B8/H2	V5/H5	V6/H6
0.5	0.5	0.5	0.5	0.5	0.5

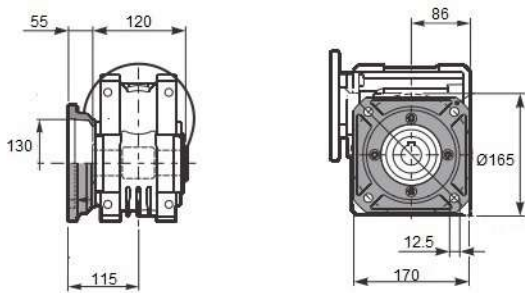
Cargas Radiales y Axiales



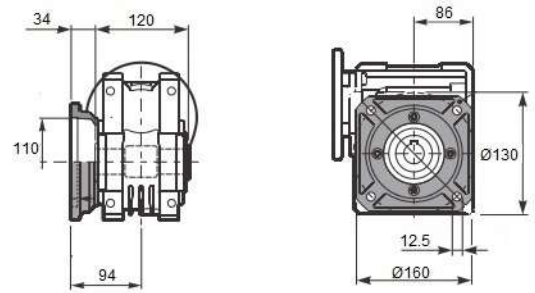
n_2 [min ⁻¹]	FA [N]	FR [N]
200	460	2300
100	560	2800
50	720	3600
15	1000	5000



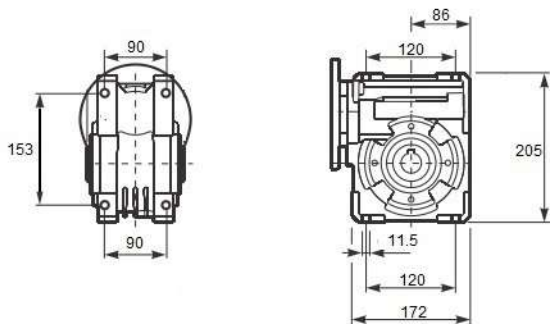
Square flange FA



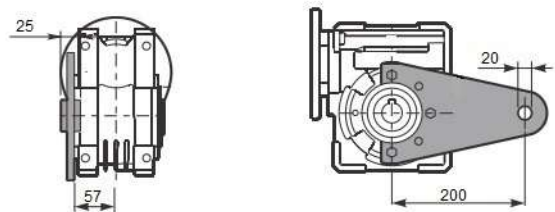
Round flange FB



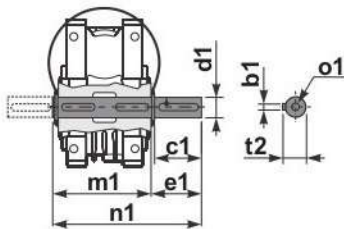
Feet



Reaction arm



Single Shaft



b1	c1	d1	e1	m1	n1	t2	o1
8	60	28	63.5	120	192	31	M10

1400 rpm	N2	Relação	P1	FS	P1n	M2	Rend.	Fr max	Veio		Flanges de entrada					
	rpm	i	kW		kW	Nm	%	N	Entrada	Saída	71	80	90	100/112		
UMSG75	187	7,5	4	1,0	4,1	185	0,89	2785	28	28			B14/B5	B14/B5		
	140	10	3	1,1	3,2	190	0,88	3065							B14/B5	B14/B5
	93	15	2,2	1,0	2,3	198	0,85	3509							B14/B5	B14/B5
	70	20	1,5	1,3	1,9	210	0,82	3862	24					B14/B5	B14/B5	
	56	25	1,5	1,0	1,5	202	0,8	4160							B14/B5	B14/B5
	47	30	1,5	1,0	1,5	233	0,76	4421							B14/B5	B14/B5
	35	40	1,1	1,0	1,1	216	0,72	4865	19				B5	B14/B5		
	28	50	0,75	1,2	0,89	206	0,69	5241						B5	B14/B5	
	23	60	0,75	1,0	0,75	197	0,65	5569						B5	B14/B5	
	18	80	0,55	1,1	0,58	197	0,6	6130						B5	B14/B5	
	14	100	0,37	1,3	0,48	180	0,55	6603	14				B5	B14/B5		