

MODELO	UMSG130	
Ø EJE DE SALIDA	45	mm
RELACIÓN APROXIMADA	50	
RELACIÓN EXACTA	50.00	
VELOCIDAD DE SALIDA	29	RPM
VELOCIDAD DE SALIDA EXACTA	29	RPM
POTENCIA DE ENTRADA	2.20	KW
ROTACIÓN DE ENTRADA	1400	RPM
PAM DE ENTRADA	100B5	
PAR DE SALIDA	562.73	N.m
PAR NOMINAL	971.98	N.m
POTENCIA NOMINAL	3.8	KW
FACTOR DE SERVICIO	1.73	
EFICIENCIA DINÁMICA	0.75	



#### Cantidad de Aceite (L)

B3/H1	B6/H4	B7/H3	B8/H2	V5/H5	V6/H6
4.5	3.5	3.5	3.3	4.5	3.3

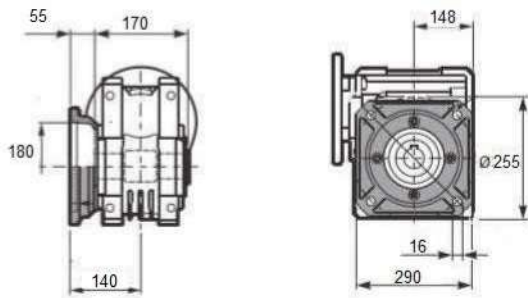
#### Cargas Radiales y Axiales



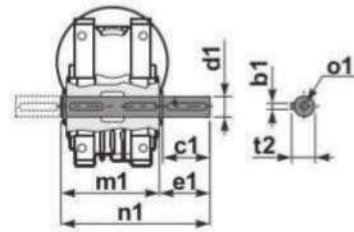
$n_2$ [min <sup>-1</sup> ]	FA [N]	FR [N]
200	960	4800
100	1240	6200
50	1560	7800
15	2400	12000



### Square flange FA

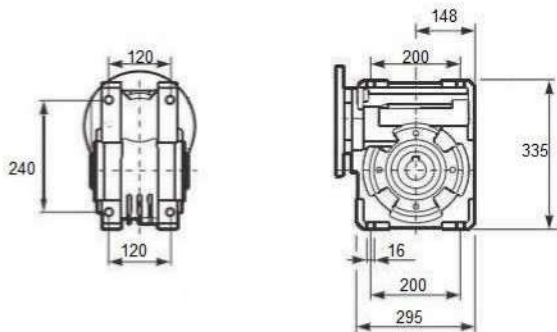


### Single Shaft



b1	c1	d1	e1	m1	n1	t2	o1
14	80	45	85	170	265	48.5	M16

### Feet



### Reaction arm

