

MODELO	UMSG150	
Ø EJE DE SALIDA	50	mm
RELACIÓN APROXIMADA	20	
RELACIÓN EXACTA	20.00	
VELOCIDAD DE SALIDA	73	RPM
VELOCIDAD DE SALIDA EXACTA	73	RPM
POTENCIA DE ENTRADA	11.00	KW
ROTACIÓN DE ENTRADA	1400	RPM
PAM DE ENTRADA	160B5	
PAR DE SALIDA	1290.52	N.m
PAR NOMINAL	1290.52	N.m
POTENCIA NOMINAL	11	KW
FACTOR DE SERVICIO	1.00	
EFICIENCIA DINÁMICA	0.86	



#### Cantidad de Aceite (L)

B3/H1	B6/H4	B7/H3	B8/H2	V5/H5	V6/H6
7	5.1	5.1	5.4	7	5.1

#### Cargas Radiales y Axiales



$n_2$ [min <sup>-1</sup> ]	FA [N]	FR [N]
200	1300	6500
100	1640	8200
50	2120	10600
15	3300	16500

Basic wormbox



Square flange FA

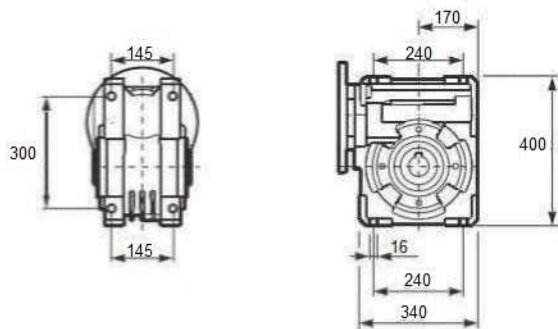


Single Shaft



b1	c1	d1	e1	m1	n1	t2	o1
14	82	50	87	200	297	53.5	M16

Feet



Reaction arm

