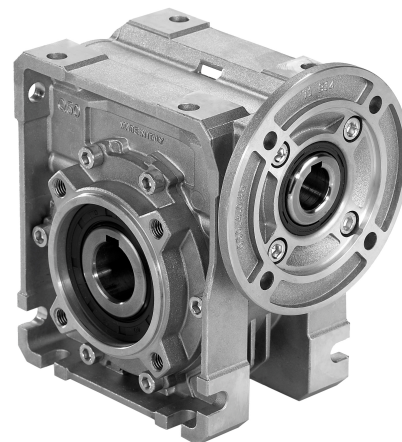


Ficha Técnica  
 Reductor de velocidad  
 SIN-FIN CORONA CUADRADO



|                            |        |     |
|----------------------------|--------|-----|
| MODELO                     | M13    |     |
| Ø EJE DE SALIDA            | 45     | mm  |
| RELACIÓN APROXIMADA        | 80     |     |
| RELACIÓN EXACTA            | 80.00  |     |
| VELOCIDAD DE SALIDA        | 18     | RPM |
| VELOCIDAD DE SALIDA EXACTA | 18     | RPM |
| POTENCIA DE ENTRADA        | 1.50   | KW  |
| ROTACIÓN DE ENTRADA        | 1400   | RPM |
| PAM DE ENTRADA             | 90B5   |     |
| PAR DE SALIDA              | 556.59 | N.m |
| PAR NOMINAL                | 853.00 | N.m |
| POTENCIA NOMINAL           | 2.3    | KW  |
| FACTOR DE SERVICIO         | 1.53   |     |
| EFICIENCIA DINÁMICA        | 0.68   |     |



Cantidad de Aceite (L)

| B3/H1 | B6/H4 | B7/H3 | B8/H2 | V5/H5 | V6/H6 |
|-------|-------|-------|-------|-------|-------|
| 4.5   | 3.5   | 3.5   | 3.3   | 4.5   | 3.3   |

Cargas Radiales y Axiales



| $n_2$ [min-1] | FA [N] | FR [N] |
|---------------|--------|--------|
| 200           | 960    | 4800   |
| 100           | 1240   | 6200   |
| 50            | 1560   | 7800   |
| 15            | 2400   | 12000  |

Universal Motors S.A.  
 Rua Comendador Brandão, 484  
 4495-375 Póvoa de Varzim  
[geral@universalmotors.pt](mailto:geral@universalmotors.pt)  
 TEL.: 252 299 080

Universal Motors UK, Ltd  
 Unit E2, Meltham Mills Road  
 West Yorkshire HD9 4AR  
[enquiries@universalmotors-group.co.uk](mailto:enquiries@universalmotors-group.co.uk)  
 TEL.: +44(0) 1484660222

Universal Motors SL  
 C/La Habana n.6 nave 4 PI Camporoso  
 28806 Alcala de Henares  
[info@universalmotors-group.es](mailto:info@universalmotors-group.es)  
 TEL.: 918 864 213

PM13**FB**... Basic wormbox  
Riduttore base

Gearbox weight  
peso riduttore **48.0 kg**

| M. flanges | Kit code   | øF  | A   |
|------------|------------|-----|-----|
| 90B5       | KM13.4.041 | 200 | 180 |
| 100/112B5  | KM13.4.042 | 250 | 180 |
| 132B5      | KM13.4.043 | 300 | 180 |



PM13**FC**... Square flange  
Flangia quadrata



PM13**FB**... Feet  
Piedini



PM13**BR**... Reaction arm  
Braccio di reazione



PM13....**S**... Single Shaft  
Albero lento semplice

PM13....**D**... Double Shaft  
Albero lento bisp.



① kit cod. KM13.5.028 type B

② kit cod. KM13.5.029 type B

|      | b1 | c1 | d1                                     | e1 | f1  | l1  | m1  | n1  | t2   | o1  |
|------|----|----|--|----|-----|-----|-----|-----|------|-----|
| type | 14 | 80 | 45 <sup>-0.005</sup> <sub>-0.020</sub> | 85 | 170 | 340 | 180 | 265 | 48.5 | M16 |
| type | -  | -  | -                                      | -  | -   | -   | -   | -   | -    | -   |