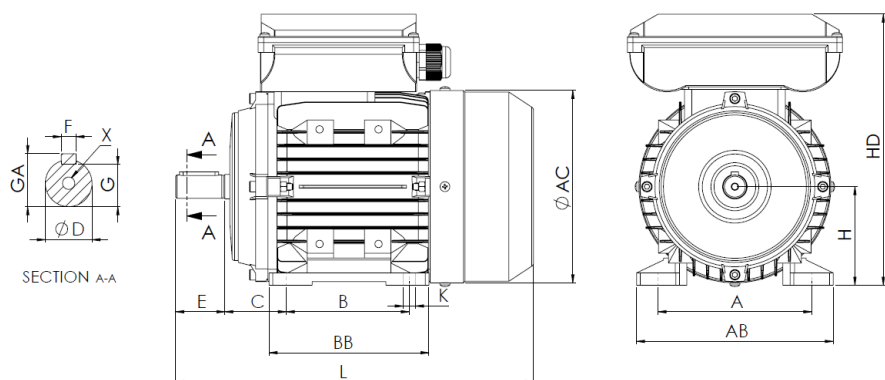


Ficha Técnica  
Motor Elétrico Monofásico em Alumínio IE1



L (motor standard)  
431

L (motor c/freio)  
510

L (motor c/ventilação forçada)  
546

L (motor sem ventilação)  
370

Patas					Veio							Carcaça				Flange				
H	A	B	C	K	D	E	F	G	GA	X	AB	BB	AC	HD	M	N	P	S	T	
112	190	140	70	12	28j6	60	8	24	31	M10x22	220	175	221	297	-	-	-	-	-	

### Dados Elétricos

Tipo	BF31D 112M-2
Polos	2/3000
Potência	3.70
Tensão	230
Frequência	50
Velocidade	2850
Corrente nominal	21.48
Fator de potência	0.96
Eficiência 100%	78.0
Eficiência 75%	-
Eficiência 50%	-
Torque	12.4
Ta/Tn	2.5
Ia/In	6.5
Tm/Tn	1.7

### Dados Mecânicos

Altura do eixo	112
Forma construtiva	B3
Proteção mecânica	55
Classe aquecimento	B
Classe isolamento	F
Serviço	S3-70%
Temp. ambiente	-10°C-40°C
Altitude	1000
Ruído	- dB(A)
Peso	33 kg
Rolamento DE	6306 2Z C3
Rolamento NDE	6206 2Z C3

### Dados Extra

#### Freios aplicáveis

Freio corrente contínua	REB-05-14	Torque freio	60	N.m
Freio corrente alterna	NA	Torque freio	NA	N.m

#### Ventilações forçadas aplicáveis

Ventilação forçada monofásica	Potência	80	W
Ventilação forçada trifásica	Potência	NA	W

Universal Motors S.A.  
Rua Comendador Brandão, 484  
4495-375 Póvoa de Varzim  
[geral@universalmotors.pt](mailto:geral@universalmotors.pt)  
TEL.: 252 299 080

Universal Motors UK, Ltd  
Unit E2, Meltham Mills Road  
West Yorkshire HD9 4AR  
[enquiries@universalmotors-group.co.uk](mailto:enquiries@universalmotors-group.co.uk)  
TEL.: +44(0) 1484660222

Universal Motors SL  
C/La Habana n.6 nave 4 Pl Camporoso  
28806 Alcala de Henares  
[info@universalmotors-group.es](mailto:info@universalmotors-group.es)  
TEL.: 918 864 213