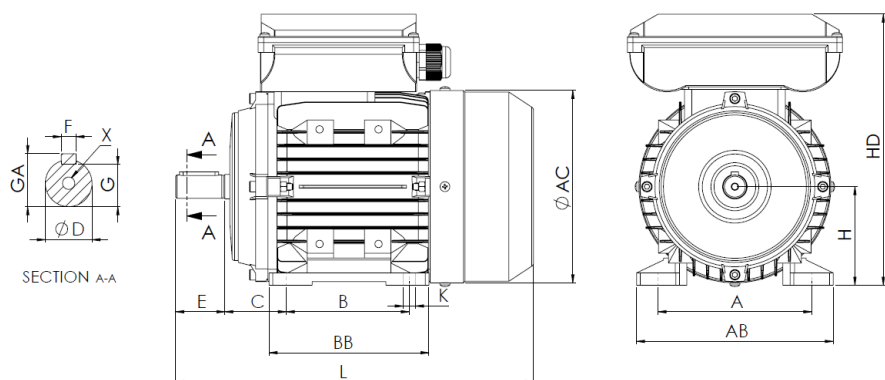


Ficha Técnica
Motor Elétrico Monofásico em Alumínio IE1



L (motor standard)
290
L (motor c/freio)
353
L (motor c/ventilação forçada)
393
L (motor sem ventilação)
248

Patas					Veio						Carcaça				Flange				
H	A	B	C	K	D	E	F	G	GA	X	AB	BB	AC	HD	M	N	P	S	T
80	125	100	50	10	19j6	40	6	15.5	21.5	M6x16	160	130	156	223	-	-	-	-	-

Dados Elétricos

Tipo	BF31D 80M1-2	
Polos	2/3000	Polos
Potência	0.75	Kw
Tensão	230	V
Frequência	50	Hz
Velocidade	2800	rpm
Corrente nominal	4.87	A
Fator de potência	0.93	
Eficiência 100%	72.0	%
Eficiência 75%	-	%
Eficiência 50%	-	%
Torque	2.56	N.m
Ta/Tn	2.5	
Ia/In	6.2	
Tm/Tn	1.8	

Dados Mecânicos

Altura do eixo	80
Forma construtiva	B3
Proteção mecânica	55
Classe aquecimento	B
Classe isolamento	F
Serviço	S3-70%
Temp. ambiente	-10°C-40°C
Altitude	1000
Ruído	- dB(A)
Peso	9 kg
Rolamento DE	6204 2Z C3
Rolamento NDE	6204 2Z C3

Dados Extra

Freios aplicáveis

Freio corrente contínua	REB-05-08	Torque freio	8	N.m
Freio corrente alterna	NA	Torque freio	NA	N.m

Ventilações forçadas aplicáveis

Ventilação forçada monofásica	Potência	45	W
Ventilação forçada trifásica	Potência	NA	W

Universal Motors S.A.
Rua Comendador Brandão, 484
4495-375 Póvoa de Varzim
geral@universalmotors.pt
TEL.: 252 299 080

Universal Motors UK, Ltd
Unit E2, Meltham Mills Road
West Yorkshire HD9 4AR
enquiries@universalmotors-group.co.uk
TEL.: +44(0) 1484660222

Universal Motors SL
C/La Habana n.6 nave 4 PI Camporoso
28806 Alcala de Henares
info@universalmotors-group.es
TEL.: 918 864 213