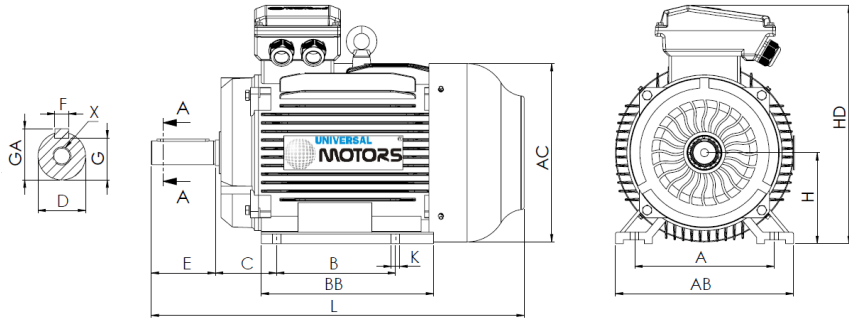


Ficha Técnica  
Motor Elétrico Trifásico em Ferro IE1



L (motor standard)

1505

L (motor c/freio)

NA

L (motor c/ventilação forçada)

1740

L (motor sem ventilação)

1370

Patas					Veio						Carcaça				Flange				
H	A	B	C	K	D	E	F	G	GA	X	AB	BB	AC	HD	M	N	P	S	T
355	610	630	254	28	75m6	140	20	67.5	79.5	M20x42	730	755	698	1010	-	-	-	-	-

### Dados Elétricos

Tipo	EM30 355L-2
Polos	2/3000
Potência	315.00
Tensão	400
Frequência	50
Velocidade	2980
Corrente nominal	518.10
Fator de potência	0.92
Eficiência 100%	95.4
Eficiência 75%	-
Eficiência 50%	-
Torque	1009.41
Ta/Tn	1.6
Ia/In	7.1
Tm/Tn	2.2

### Dados Mecânicos

Altura do eixo	355
Forma construtiva	B3
Proteção mecânica	55
Classe aquecimento	B
Classe isolamento	F
Serviço	S3-70%
Temp. ambiente	-10°C-40°C
Altitude	1000
Ruído	103
Peso	3500
Rolamento DE	6319 C3
Rolamento NDE	6319 C3

### Dados Extra

#### Freios aplicáveis

Freio corrente contínua	NA	Torque freio	NA	N.m
Freio corrente alterna	NA	Torque freio	NA	N.m

#### Ventilações forçadas aplicáveis

Ventilação forçada monofásica	Potência	NA	W
Ventilação forçada trifásica	Potência	700	W

Universal Motors S.A.  
Rua Comendador Brandão, 484  
4495-375 Póvoa de Varzim  
[geral@universalmotors.pt](mailto:geral@universalmotors.pt)  
TEL.: 252 299 080

Universal Motors UK, Ltd  
Unit E2, Meltham Mills Road  
West Yorkshire HD9 4AR  
[enquiries@universalmotors-group.co.uk](mailto:enquiries@universalmotors-group.co.uk)  
TEL.: +44(0) 1484660222

Universal Motors SL  
C/La Habana n.6 nave 4 PI Camporoso  
28806 Alcala de Henares  
[info@universalmotors-group.es](mailto:info@universalmotors-group.es)  
TEL.: 918 864 213