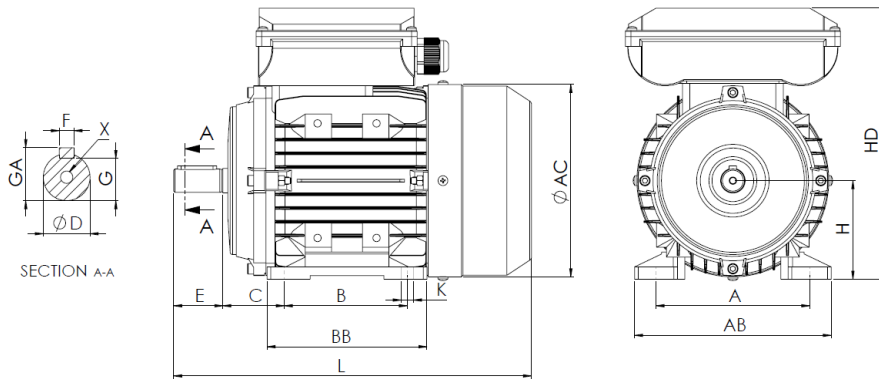


Ficha Técnica
Motor Elétrico Monofásico em Alumínio IE2



L (motor standard)

220

L (motor c/freio)

NA

L (motor c/ventilação forçada)

316

L (motor sem ventilação)

186

Patas					Veio						Carcaça				Flange				
H	A	B	C	K	D	E	F	G	GA	X	AB	BB	AC	HD	M	N	P	S	T
63	100	80	40	7	11j6	23	4	8.5	12.5	M4x10	120	103	121	179	-	-	-	-	-

Dados Elétricos

Tipo	UMM2D 63M2-4	
Polos	4/1500	Polos
Potência	0.18	Kw
Tensão	230	V
Frequência	50	Hz
Velocidade	1410	rpm
Corrente nominal	1.23	A
Fator de potência	0.98	
Eficiência 100%	64.7	%
Eficiência 75%	57.2	%
Eficiência 50%	45.0	%
Torque	1.22	N.m
Ta/Tn	2.5	
Ia/In	5.2	
Tm/Tn	1.6	

Dados Mecânicos

Altura do eixo	63
Forma construtiva	B3
Proteção mecânica	55
Classe aquecimento	B
Classe isolamento	F
Serviço	S1
Temp. ambiente	-10°C-40°C
Altitude	1000
Ruído	- dB(A)
Peso	5.31 kg
Rolamento DE	6201 2Z C3
Rolamento NDE	6201 2Z C3

Dados Extra

Freios aplicáveis

Freio corrente contínua	NA	Torque freio	NA	N.m
Freio corrente alterna	NA	Torque freio	NA	N.m

Ventilações forçadas aplicáveis

Ventilação forçada monofásica	Potência	25	W
Ventilação forçada trifásica	Potência	NA	W

Universal Motors S.A.
Rua Comendador Brandão, 484
4495-375 Póvoa de Varzim
geral@universalmotors.pt
TEL.: 252 299 080

Universal Motors UK, Ltd
Unit E2, Meltham Mills Road
West Yorkshire HD9 4AR
enquiries@universalmotors-group.co.uk
TEL.: +44(0) 1484660222

Universal Motors SL
C/La Habana n.6 nave 4 PI Camporoso
28806 Alcala de Henares
info@universalmotors-group.es
TEL.: 918 864 213