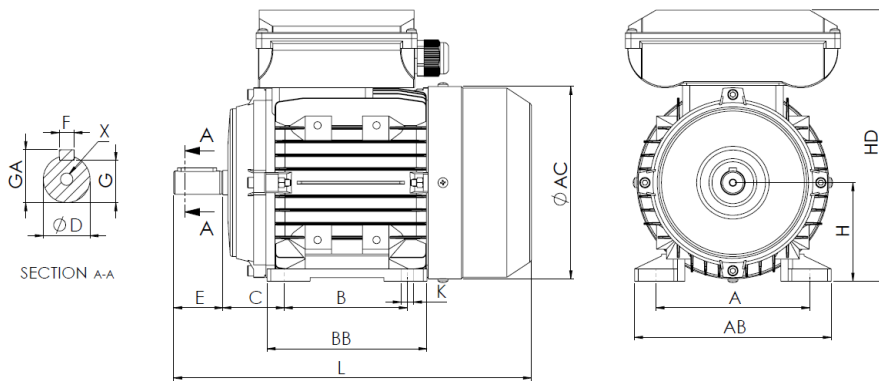


Ficha Técnica
Motor Elétrico Monofásico em Alumínio IE2



L (motor standard)
255

L (motor c/freio)
NA

L (motor c/ventilação forçada)
349

L (motor sem ventilação)
218

Patas					Veio						Carcaça				Flange				
H	A	B	C	K	D	E	F	G	GA	X	AB	BB	AC	HD	M	N	P	S	T
71	112	90	45	7	14j6	30	5	11	16	M5x12	132	104	139	194	-	-	-	-	-

Dados Elétricos

Tipo	UMM2D 71M1-2	
Polos	2/3000	Polos
Potência	0.37	Kw
Tensão	230	V
Frequência	50	Hz
Velocidade	2810	rpm
Corrente nominal	2.41	A
Fator de potência	0.96	
Eficiência 100%	69.5	%
Eficiência 75%	66.4	%
Eficiência 50%	58.4	%
Torque	1.26	N.m
Ta/Tn	2	
Ia/In	4.9	
Tm/Tn	1.8	

Dados Mecânicos

Altura do eixo	71
Forma construtiva	B3
Proteção mecânica	55
Classe aquecimento	B
Classe isolamento	F
Serviço	S1
Temp. ambiente	-10°C-40°C
Altitude	1000
Ruído	- dB(A)
Peso	6.41 kg
Rolamento DE	6202 2Z C3
Rolamento NDE	6202 2Z C3

Dados Extra

Freios aplicáveis

Freio corrente contínua	NA	Torque freio	NA	N.m
Freio corrente alterna	NA	Torque freio	NA	N.m

Ventilações forçadas aplicáveis

Ventilação forçada monofásica	Potência	35	W
Ventilação forçada trifásica	Potência	NA	W

Universal Motors S.A.
Rua Comendador Brandão, 484
4495-375 Póvoa de Varzim
geral@universalmotors.pt
TEL.: 252 299 080

Universal Motors UK, Ltd
Unit E2, Meltham Mills Road
West Yorkshire HD9 4AR
enquiries@universalmotors-group.co.uk
TEL.: +44(0) 1484660222

Universal Motors SL
C/La Habana n.6 nave 4 PI Camporoso
28806 Alcala de Henares
info@universalmotors-group.es
TEL.: 918 864 213