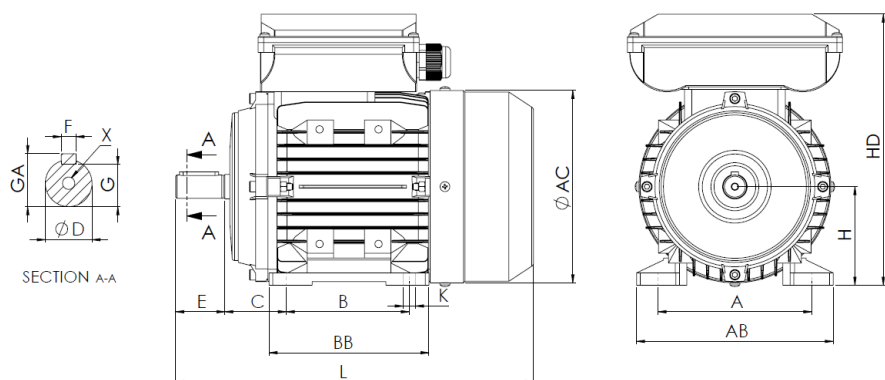


Ficha Técnica
Motor Elétrico Monofásico em Alumínio IE2



L (motor standard)
290
L (motor c/freio)
353
L (motor c/ventilação forçada)
393
L (motor sem ventilação)
248

| Patas | | | | | Veio | | | | | | Carcaça | | | | Flange | | | | |
|-------|-----|-----|----|----|------|----|---|------|------|-------|---------|-----|-----|-----|--------|---|---|---|---|
| H | A | B | C | K | D | E | F | G | GA | X | AB | BB | AC | HD | M | N | P | S | T |
| 80 | 125 | 100 | 50 | 10 | 19j6 | 40 | 6 | 15.5 | 21.5 | M6x16 | 160 | 130 | 156 | 223 | - | - | - | - | - |

Dados Elétricos

| | | |
|-------------------|--------------|-------|
| Tipo | UMM2D 80M1-2 | |
| Polos | 2/3000 | Polos |
| Potência | 0.75 | Kw |
| Tensão | 230 | V |
| Frequência | 50 | Hz |
| Velocidade | 2830 | rpm |
| Corrente nominal | 4.30 | A |
| Fator de potência | 0.98 | |
| Eficiência 100% | 77.4 | % |
| Eficiência 75% | 76.7 | % |
| Eficiência 50% | 71.1 | % |
| Torque | 2.53 | N.m |
| Ta/Tn | 2.5 | |
| Ia/In | 6.1 | |
| Tm/Tn | 1.8 | |

Dados Mecânicos

| | |
|--------------------|------------|
| Altura do eixo | 80 |
| Forma construtiva | B3 |
| Proteção mecânica | 55 |
| Classe aquecimento | B |
| Classe isolamento | F |
| Serviço | S1 |
| Temp. ambiente | -10°C-40°C |
| Altitude | 1000 |
| Ruído | - dB(A) |
| Peso | 9.66 kg |
| Rolamento DE | 6204 2Z C3 |
| Rolamento NDE | 6204 2Z C3 |

Dados Extra

Freios aplicáveis

| | | | | |
|-------------------------|-----------|--------------|----|-----|
| Freio corrente contínua | REB-05-08 | Torque freio | 8 | N.m |
| Freio corrente alterna | NA | Torque freio | NA | N.m |

Ventilações forçadas aplicáveis

| | | | |
|-------------------------------|----------|----|---|
| Ventilação forçada monofásica | Potência | 45 | W |
| Ventilação forçada trifásica | Potência | NA | W |

Universal Motors S.A.
Rua Comendador Brandão, 484
4495-375 Póvoa de Varzim
geral@universalmotors.pt
TEL.: 252 299 080

Universal Motors UK, Ltd
Unit E2, Meltham Mills Road
West Yorkshire HD9 4AR
enquiries@universalmotors-group.co.uk
TEL.: +44(0) 1484660222

Universal Motors SL
C/La Habana n.6 nave 4 PI Camporoso
28806 Alcala de Henares
info@universalmotors-group.es
TEL.: 918 864 213