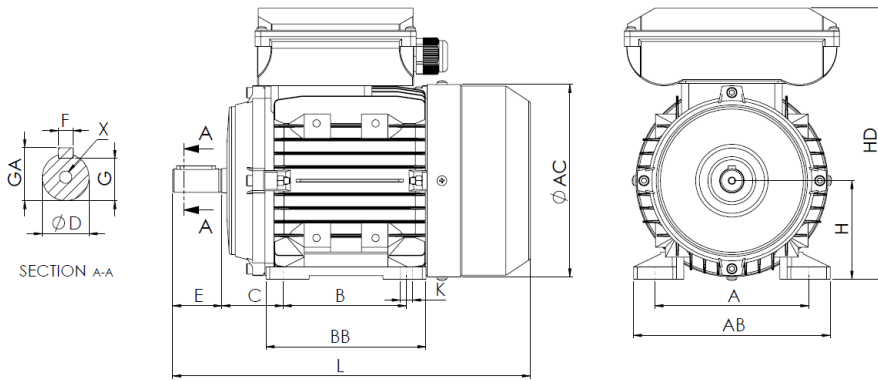


Ficha Técnica
Motor Elétrico Monofásico em Alumínio IE2



L (motor standard)
337

L (motor c/freio)
396

L (motor c/ventilação forçada)
442

L (motor sem ventilação)
291

Patas					Veio						Carcaça				Flange				
H	A	B	C	K	D	E	F	G	GA	X	AB	BB	AC	HD	M	N	P	S	T
90	140	100	56	10	24j6	50	8	20	27	M8x19	175	130	175	240	-	-	-	-	-

Dados Elétricos

Tipo	UMM2D 90S-4	
Polos	4/1500	Polos
Potência	1.10	Kw
Tensão	230	V
Frequência	50	Hz
Velocidade	1435	rpm
Corrente nominal	5.93	A
Fator de potência	0.99	
Eficiência 100%	81.4	%
Eficiência 75%	80.1	%
Eficiência 50%	73.2	%
Torque	7.32	N.m
Ta/Tn	2.5	
Ia/In	5.8	
Tm/Tn	1.8	

Dados Mecânicos

Altura do eixo	90
Forma construtiva	B3
Proteção mecânica	55
Classe aquecimento	B
Classe isolamento	F
Serviço	S1
Temp. ambiente	-10°C-40°C
Altitude	1000
Ruído	- dB(A)
Peso	14.66 kg
Rolamento DE	6205 2Z C3
Rolamento NDE	6205 2Z C3

Dados Extra

Freios aplicáveis

Freio corrente contínua	REB-05-10	Torque freio	16	N.m
Freio corrente alterna	NA	Torque freio	NA	N.m

Ventilações forçadas aplicáveis

Ventilação forçada monofásica	Potência	45	W
Ventilação forçada trifásica	Potência	NA	W

Universal Motors S.A.
Rua Comendador Brandão, 484
4495-375 Póvoa de Varzim
geral@universalmotors.pt
TEL.: 252 299 080

Universal Motors UK, Ltd
Unit E2, Meltham Mills Road
West Yorkshire HD9 4AR
enquiries@universalmotors-group.co.uk
TEL.: +44(0) 1484660222

Universal Motors SL
C/La Habana n.6 nave 4 PI Camporoso
28806 Alcala de Henares
info@universalmotors-group.es
TEL.: 918 864 213