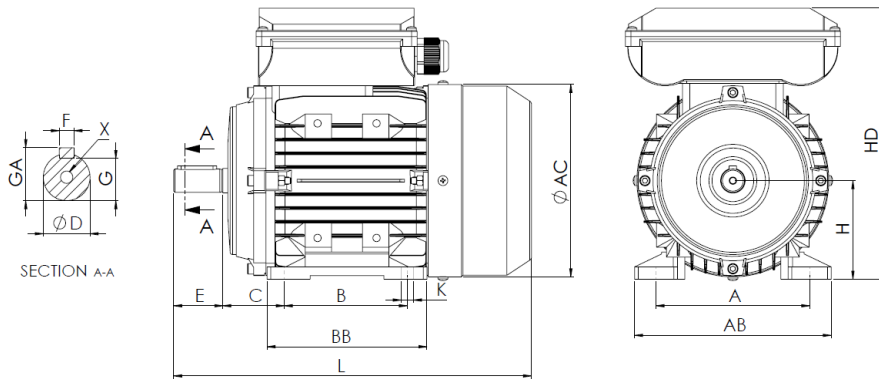


Ficha Técnica
Motor Elétrico Monofásico em Alumínio IE2



L (motor standard)

421

L (motor c/freio)

445

L (motor c/ventilação forçada)

522

L (motor sem ventilação)

320

Patas					Veio							Carcaça				Flange				
H	A	B	C	K	D	E	F	G	GA	X	AB	BB	AC	HD	M	N	P	S	T	
100	160	140	63	12	28j6	60	8	24	31	M10x22	198	175	196	271	-	-	-	-	-	

Dados Elétricos

Tipo	UMM2D 100L-2
Polos	2/3000
Potência	3.00
Tensão	230
Frequência	50
Velocidade	2900
Corrente nominal	15.58
Fator de potência	0.99
Eficiência 100%	84.6
Eficiência 75%	84.4
Eficiência 50%	81.0
Torque	9.880000000000001N.m
Ta/Tn	2.5
Ia/In	7.0
Tm/Tn	1.8

Dados Mecânicos

Altura do eixo	100
Forma construtiva	B3
Proteção mecânica	55
Classe aquecimento	B
Classe isolamento	F
Serviço	S1
Temp. ambiente	-10°C-40°C
Altitude	1000
Ruído	- dB(A)
Peso	26.7 kg
Rolamento DE	6206 2Z C3
Rolamento NDE	6206 2Z C3

Dados Extra

Freios aplicáveis

Freio corrente contínua	REB-05-12	Torque freio	32	N.m
Freio corrente alterna	NA	Torque freio	NA	N.m

Ventilações forçadas aplicáveis

Ventilação forçada monofásica	Potência	65	W
Ventilação forçada trifásica	Potência	NA	W

Universal Motors S.A.
Rua Comendador Brandão, 484
4495-375 Póvoa de Varzim
geral@universalmotors.pt
TEL.: 252 299 080

Universal Motors UK, Ltd
Unit E2, Meltham Mills Road
West Yorkshire HD9 4AR
enquiries@universalmotors-group.co.uk
TEL.: +44(0) 1484660222

Universal Motors SL
C/La Habana n.6 nave 4 PI Camporroso
28806 Alcala de Henares
info@universalmotors-group.es
TEL.: 918 864 213