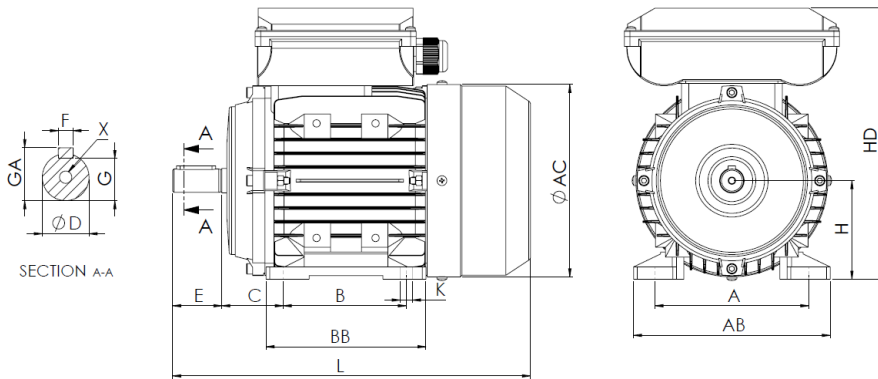


Ficha Técnica  
Motor Elétrico Monofásico em Alumínio IE2



L (motor standard)  
421

L (motor c/freio)  
445

L (motor c/ventilação forçada)  
522

L (motor sem ventilação)  
320

Patas					Veio							Carcaça				Flange				
H	A	B	C	K	D	E	F	G	GA	X	AB	BB	AC	HD	M	N	P	S	T	
100	160	140	63	12	28j6	60	8	24	31	M10x22	198	175	196	271	-	-	-	-	-	

### Dados Elétricos

Tipo	UMM2D 100L-4	
Polos	4/1500	Polos
Potência	2.20	Kw
Tensão	230	V
Frequência	50	Hz
Velocidade	1460	rpm
Corrente nominal	11.58	A
Fator de potência	0.98	
Eficiência 100%	84.3	%
Eficiência 75%	84.3	%
Eficiência 50%	79.5	%
Torque	14.39	N.m
Ta/Tn	2.3	
Ia/In	6.1	
Tm/Tn	1.8	

### Dados Mecânicos

Altura do eixo	100
Forma construtiva	B3
Proteção mecânica	55
Classe aquecimento	B
Classe isolamento	F
Serviço	S1
Temp. ambiente	-10°C-40°C
Altitude	1000
Ruído	- dB(A)
Peso	24.33 kg
Rolamento DE	6206 2Z C3
Rolamento NDE	6206 2Z C3

### Dados Extra

#### Freios aplicáveis

Freio corrente contínua	REB-05-12	Torque freio	32	N.m
Freio corrente alterna	NA	Torque freio	NA	N.m

#### Ventilações forçadas aplicáveis

Ventilação forçada monofásica	Potência	65	W
Ventilação forçada trifásica	Potência	NA	W

Universal Motors S.A.  
Rua Comendador Brandão, 484  
4495-375 Póvoa de Varzim  
[geral@universalmotors.pt](mailto:geral@universalmotors.pt)  
TEL.: 252 299 080

Universal Motors UK, Ltd  
Unit E2, Meltham Mills Road  
West Yorkshire HD9 4AR  
[enquiries@universalmotors-group.co.uk](mailto:enquiries@universalmotors-group.co.uk)  
TEL.: +44(0) 1484660222

Universal Motors SL  
C/La Habana n.6 nave 4 PI Camporoso  
28806 Alcala de Henares  
[info@universalmotors-group.es](mailto:info@universalmotors-group.es)  
TEL.: 918 864 213