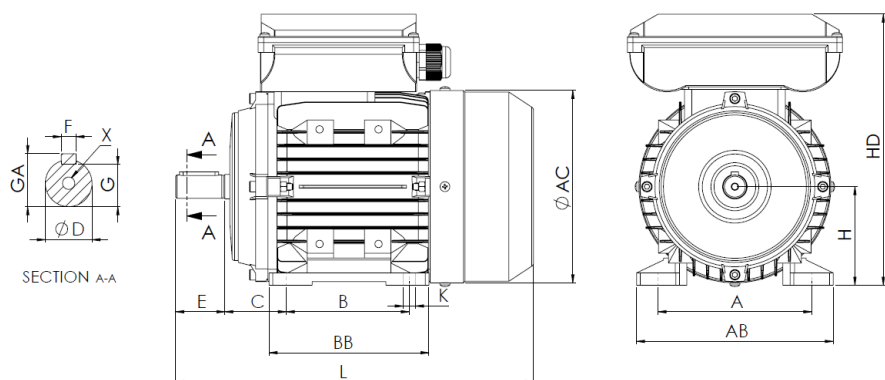


Ficha Técnica
Motor Elétrico Monofásico em Alumínio IE2



L (motor standard)
431

L (motor c/freio)
510

L (motor c/ventilação forçada)
546

L (motor sem ventilação)
370

Patas					Veio							Carcaça				Flange				
H	A	B	C	K	D	E	F	G	GA	X	AB	BB	AC	HD	M	N	P	S	T	
112	190	140	70	12	28j6	60	8	24	31	M10x22	220	175	221	297	-	-	-	-	-	

Dados Elétricos

Tipo	UMM2D 112M-4	
Polos	4/1500	Polos
Potência	3.70	Kw
Tensão	230	V
Frequência	50	Hz
Velocidade	1460	rpm
Corrente nominal	19.22	A
Fator de potência	0.97	
Eficiência 100%	86.3	%
Eficiência 75%	87.4	%
Eficiência 50%	84.3	%
Torque	24.2	N.m
Ta/Tn	1.9	
Ia/In	6.5	
Tm/Tn	1.8	

Dados Mecânicos

Altura do eixo	112
Forma construtiva	B3
Proteção mecânica	55
Classe aquecimento	B
Classe isolamento	F
Serviço	S1
Temp. ambiente	-10°C-40°C
Altitude	1000
Ruído	- dB(A)
Peso	34.23 kg
Rolamento DE	6306 2Z C3
Rolamento NDE	6206 2Z C3

Dados Extra

Freios aplicáveis

Freio corrente contínua	REB-05-14	Torque freio	60	N.m
Freio corrente alterna	NA	Torque freio	NA	N.m

Ventilações forçadas aplicáveis

Ventilação forçada monofásica	Potência	80	W
Ventilação forçada trifásica	Potência	NA	W

Universal Motors S.A.
Rua Comendador Brandão, 484
4495-375 Póvoa de Varzim
geral@universalmotors.pt
TEL.: 252 299 080

Universal Motors UK, Ltd
Unit E2, Meltham Mills Road
West Yorkshire HD9 4AR
enquiries@universalmotors-group.co.uk
TEL.: +44(0) 1484660222

Universal Motors SL
C/La Habana n.6 nave 4 Pl Camporoso
28806 Alcala de Henares
info@universalmotors-group.es
TEL.: 918 864 213