

MODELO	X225
Ø VEIO SAÍDA	20 mm
RÁCIO APROXIMADO	5
RÁCIO EXATO	4.83
VELOCIDADE SAÍDA	292 RPM
VELOCIDADE SAÍDA EXATA	302 RPM
POTÊNCIA ENTRADA	0.09 KW
ROTAÇÃO ENTRADA	1400 RPM
PAM ENTRADA	56B14
TORQUE SAÍDA	2.85 N.m
TORQUE NOMINAL	30.00 N.m
POTÊNCIA NOMINAL	0.95 KW
FATOR SERVIÇO	10.56
EFICIÊNCIA DINÂMICA	0.96

#### QUANTIDADE DE ÓLEO (L)

B3/H1	B6/H4	B7/H3	B8/H2	V5/H5	V6/H6
0.25	0.25	0.25	0.25	0.43	0.31

#### CARGAS RADIAIS E AXIAIS

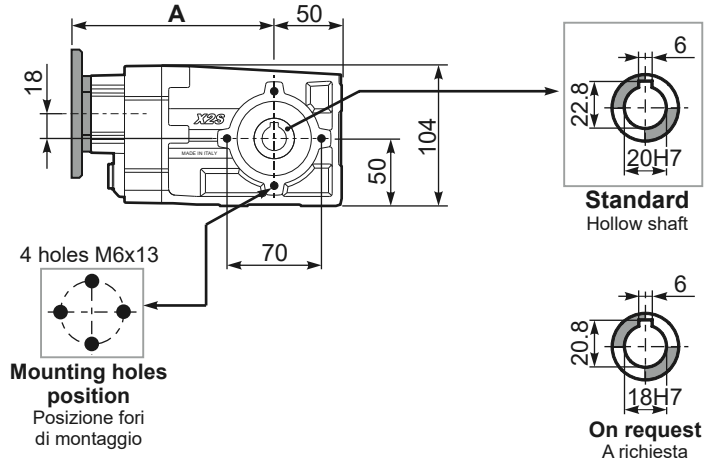
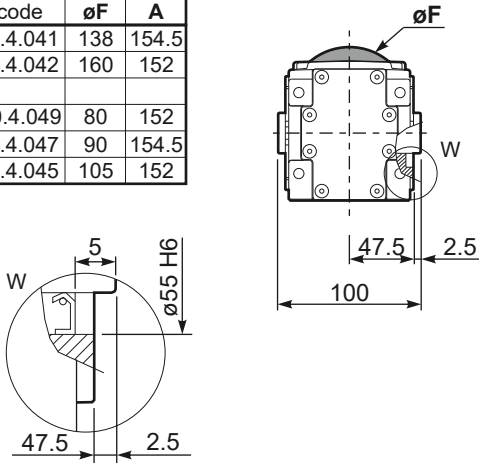


$n_2$ [min-1]	$F_A$ [N]	$F_R$ [N]
400	360	1800
150	420	2100
75	440	2200
25	440	2200

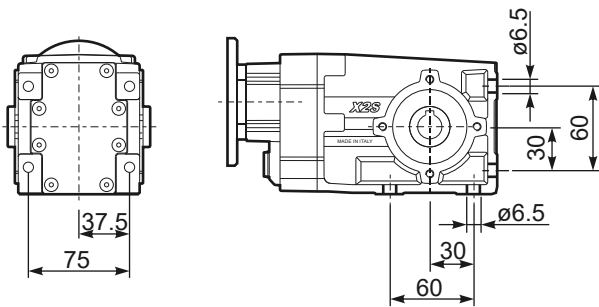
**P**X22SC... Basic Gearbox  
Riduttore base

Gearbox weight  
peso riduttore **3.70 kg**

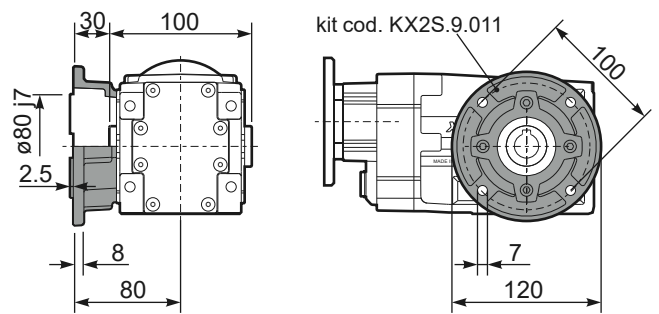
M. flanges	Kit code	øF	A
<b>63B5</b>	K050.4.041	138	154.5
<b>71B5</b>	K050.4.042	160	152
<b>56B14</b>	KC40.4.049	80	152
<b>63B14</b>	K050.4.047	90	154.5
<b>71B14</b>	K050.4.045	105	152



PX22S...**FB**.. Feet  
Piedini



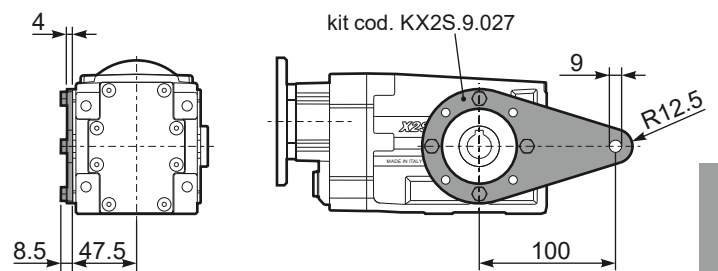
PX22S...**-F1**.. Output flange  
Flangia uscita



PX22S...**A**.. Single output shaft  
Albero semplice in uscita



PX22S...**BR**.. Reaction Arm  
Braccio di reazione



**R**X22S... Input shaft  
Albero in entrata

