

| | | |
|------------------------|--------|-----|
| MODELO | X43A | |
| Ø VEIO SAÍDA | 25 | mm |
| RÁCIO APROXIMADO | 150 | |
| RÁCIO EXATO | 150.18 | |
| VELOCIDADE SAÍDA | 10 | RPM |
| VELOCIDADE SAÍDA EXATA | 10 | RPM |
| POTÊNCIA ENTRADA | 0.18 | KW |
| ROTAÇÃO ENTRADA | 1400 | RPM |
| PAM ENTRADA | 63B5 | |
| TORQUE SAÍDA | 173.32 | N.m |
| TORQUE NOMINAL | 150.00 | N.m |
| POTÊNCIA NOMINAL | 0.17 | KW |
| FATOR SERVIÇO | 0.94 | |
| EFICIÊNCIA DINÂMICA | 0.94 | |

QUANTIDADE DE ÓLEO (L)

| B3/H1 | B6/H4 | B7/H3 | B8/H2 | V5/H5 | V6/H6 |
|-------|-------|-------|-------|-------|-------|
| 0.8 | 0.8 | 0.6 | 0.8 | 1.2 | 0.7 |

CARGAS RADIAIS E AXIAIS



| n_2 [min-1] | F_A [N] | F_R [N] |
|---------------|-----------|-----------|
| 250 | 500 | 2500 |
| 100 | 700 | 3500 |
| 50 | 960 | 4800 |
| 15 | 960 | 4800 |

PX43AC... Basic Gearbox
Riduttore base

Gearbox weight
peso riduttore **7.93 kg**

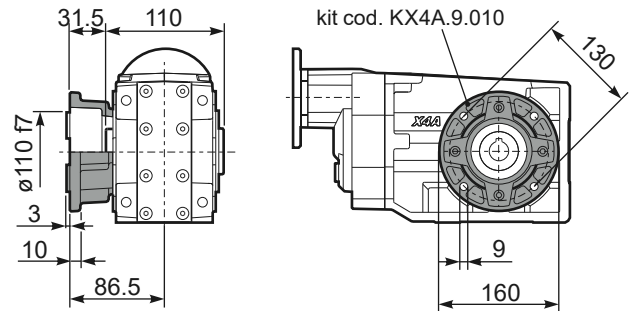
| M. flanges | Kit code | øF | A |
|--------------|------------|-----|-------|
| 63B5 | K050.4.041 | 138 | 205 |
| 71B5 | K050.4.042 | 160 | 202.5 |
| 56B14 | KC40.4.049 | 80 | 202.5 |
| 63B14 | K050.4.047 | 90 | 205 |
| 71B14 | K050.4.045 | 105 | 202.5 |



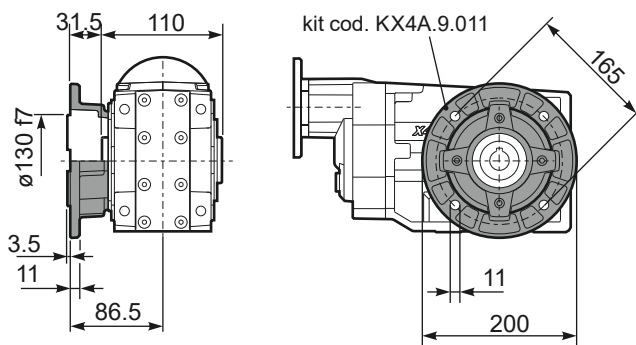
PX43A...FB.. Feet
Piedini



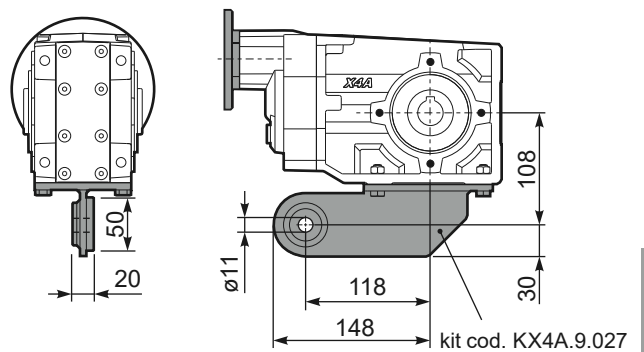
PX43A...-F2.. Output flange
Flangia uscita



PX43A...-F3.. Output flange
Flangia uscita



PX43A...BR.. Reaction Arm
Braccio di reazione



RX43A... Input shaft
Albero in entrata



PX43AA.. Single output shaft
Albero semplice in uscita

