

MODELO	X52A
Ø VEIO SAÍDA	30 mm
RÁCIO APROXIMADO	15
RÁCIO EXATO	15.36
VELOCIDADE SAÍDA	97 RPM
VELOCIDADE SAÍDA EXATA	95 RPM
POTÊNCIA ENTRADA	3.00 KW
ROTAÇÃO ENTRADA	1400 RPM
PAM ENTRADA	100B5
TORQUE SAÍDA	301.74 N.m
TORQUE NOMINAL	250.00 N.m
POTÊNCIA NOMINAL	2.5 KW
FATOR SERVIÇO	0.83
EFICIÊNCIA DINÂMICA	0.96

#### QUANTIDADE DE ÓLEO (L)

B3/H1	B6/H4	B7/H3	B8/H2	V5/H5	V6/H6
0.9	1.5	0.75	1.4	1.95	1.15

#### CARGAS RADIAIS E AXIAIS

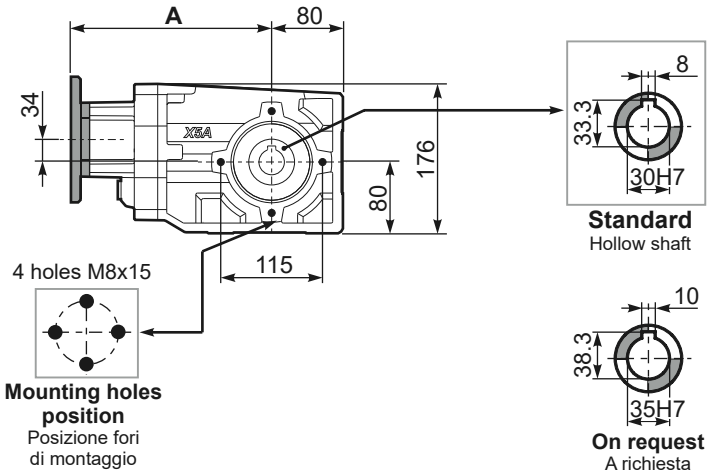
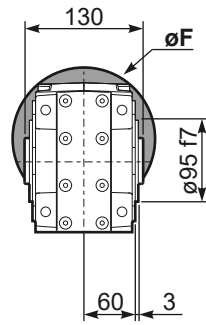


$n_2$ [min-1]	$F_A$ [N]	$F_R$ [N]
250	600	3000
100	800	4000
50	960	4800
15	1660	8300

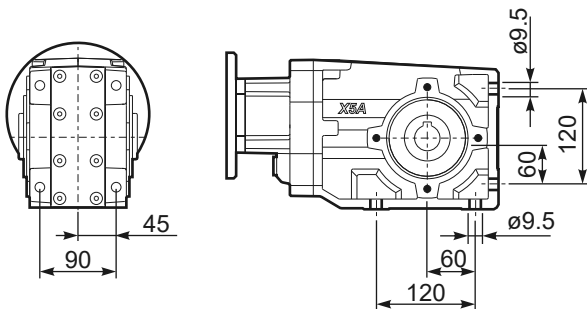
**PX52AC...** Basic Gearbox  
Riduttore base

Gearbox weight **12.80 kg**  
peso riduttore

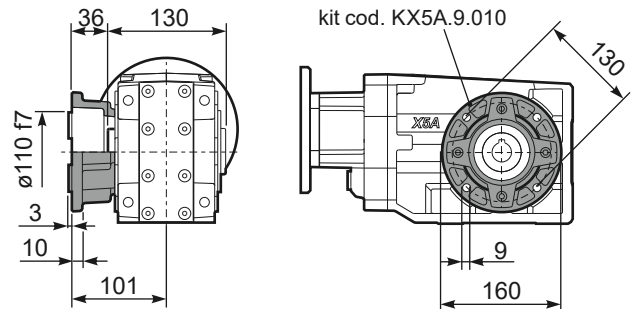
M. flanges	Kit code	øF	A
<b>71B5</b>	K023.4.041	160	234
<b>80/90B5</b>	K023.4.042	200	236
<b>100/112B5</b>	K023.4.043	250	245
<b>80B14</b>	K085.4.046	120	236
<b>90B14</b>	K085.4.045	140	236
<b>100/112B14</b>	K085.4.047	160	245



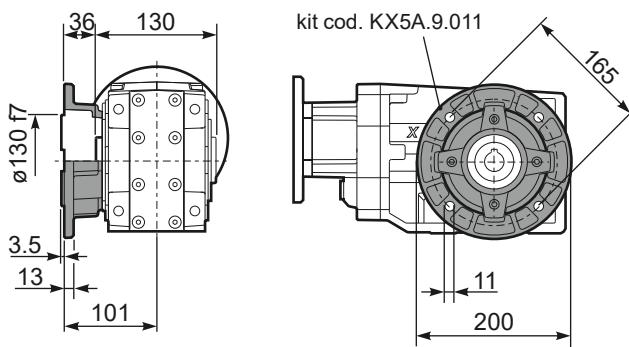
**PX52A...FB..** Feet  
Piedini



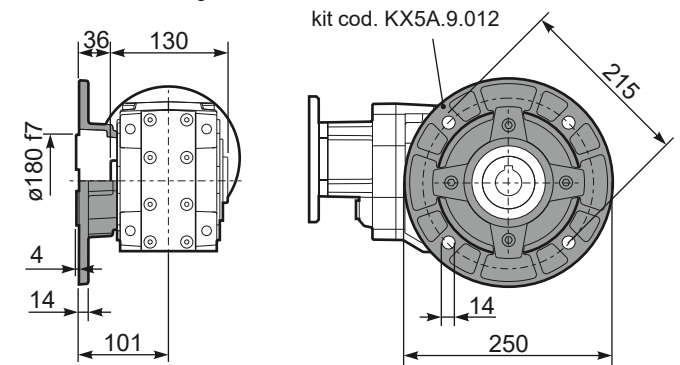
**PX52A...-F2..** Output flange  
Flangia uscita



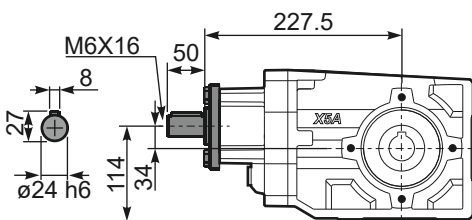
**PX52A...-F3..** Output flange  
Flangia uscita



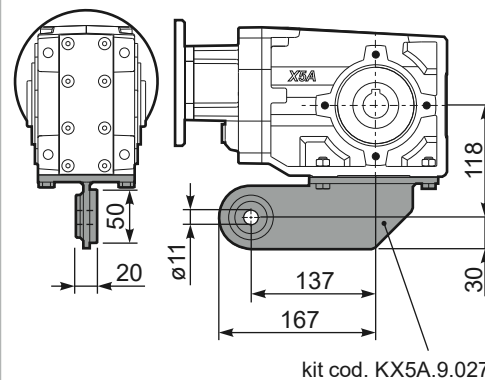
**PX52A...-F4..** Output flange  
Flangia uscita



**RX52A...** Input shaft  
Albero in entrata



**PX52A...BR..** Reaction Arm  
Braccio di reazione



**PX52AA..** Single output shaft  
Albero semplice in uscita

