

| | | |
|------------------------|--------|-----|
| MODELO | X62A | |
| Ø VEIO SAÍDA | 35 | mm |
| RÁCIO APROXIMADO | 75 | |
| RÁCIO EXATO | 74.81 | |
| VELOCIDADE SAÍDA | 19 | RPM |
| VELOCIDADE SAÍDA EXATA | 20 | RPM |
| POTÊNCIA ENTRADA | 0.55 | KW |
| ROTAÇÃO ENTRADA | 1400 | RPM |
| PAM ENTRADA | 80B5 | |
| TORQUE SAÍDA | 269.42 | N.m |
| TORQUE NOMINAL | 360.00 | N.m |
| POTÊNCIA NOMINAL | 0.73 | KW |
| FATOR SERVIÇO | 1.33 | |
| EFICIÊNCIA DINÂMICA | 0.96 | |

QUANTIDADE DE ÓLEO (L)

| B3/H1 | B6/H4 | B7/H3 | B8/H2 | V5/H5 | V6/H6 |
|-------|-------|-------|-------|-------|-------|
| 1.25 | 1.7 | 0.95 | 1.6 | 2.45 | 1.5 |

CARGAS RADIAIS E AXIAIS



| n_2 [min-1] | F_A [N] | F_R [N] |
|---------------|-----------|-----------|
| 250 | 600 | 3000 |
| 100 | 780 | 3900 |
| 50 | 1140 | 5700 |
| 15 | 1660 | 8300 |

PX62AC... Basic Gearbox
Riduttore base

Gearbox weight
peso riduttore **15.80 kg**

| M. flanges | Kit code | øF | A |
|-------------------|------------|-----|-----|
| 71B5 | K023.4.041 | 160 | 253 |
| 80/90B5 | K023.4.042 | 200 | 255 |
| 100/112B5 | K023.4.043 | 250 | 264 |
| 132B5 | KC50.4.043 | 300 | 282 |
| <hr/> | | | |
| 80B14 | K085.4.046 | 120 | 255 |
| 90B14 | K085.4.045 | 140 | 255 |
| 100/112B14 | K085.4.047 | 160 | 264 |
| 132B14 | KC50.4.041 | 200 | 282 |



PX62A...FB.. Feet
Piedini



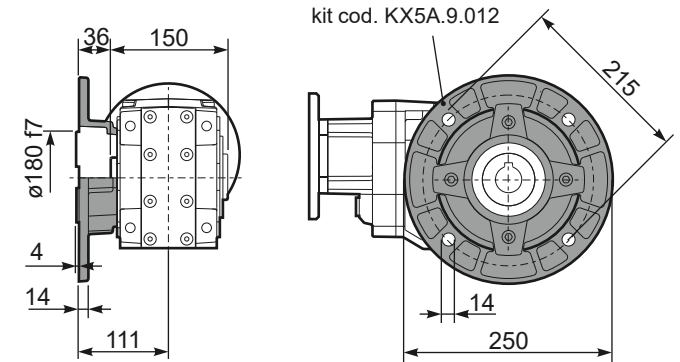
PX62A...-F2.. Output flange
Flangia uscita



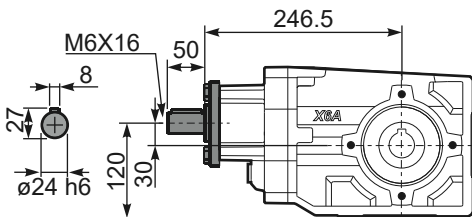
PX62A...-F3.. Output flange
Flangia uscita



PX62A...-F4.. Output flange
Flangia uscita



RX62A... Input shaft
Albero in entrata



PX62A...BR.. Reaction Arm
Braccio di reazione



PX62AA.. Single output shaft
Albero semplice in uscita

